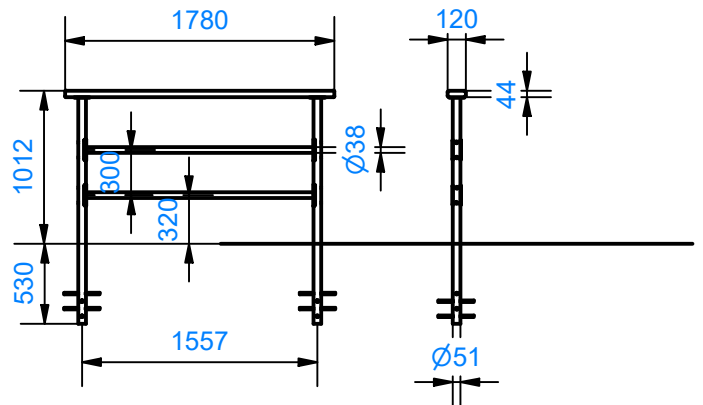
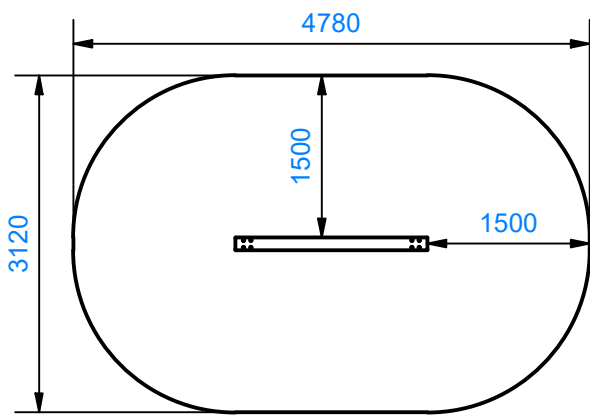


T700342 Nojailukaide



Tuotetiedot

Pituus	1780 mm
Leveys	120 mm
Korkeus	1015 mm
Turva-alue	13 m ²
Maksimi putoamiskorkeus	1015 mm
Asennusaika	0,5h/2hlö
Perustustyyppi	Betonointi

Materiaalitiedot

Metalliosat	Kuumasinkitty, jauhemaalattu
Puuosat	Pintakäsitelty mänty
Putkiosat	38 x 2 mm, 51 x 2 mm