

Asennusaika
2h / 2hlö

Ikäsuositus
+3 v.

Käyttäjämäärä
3

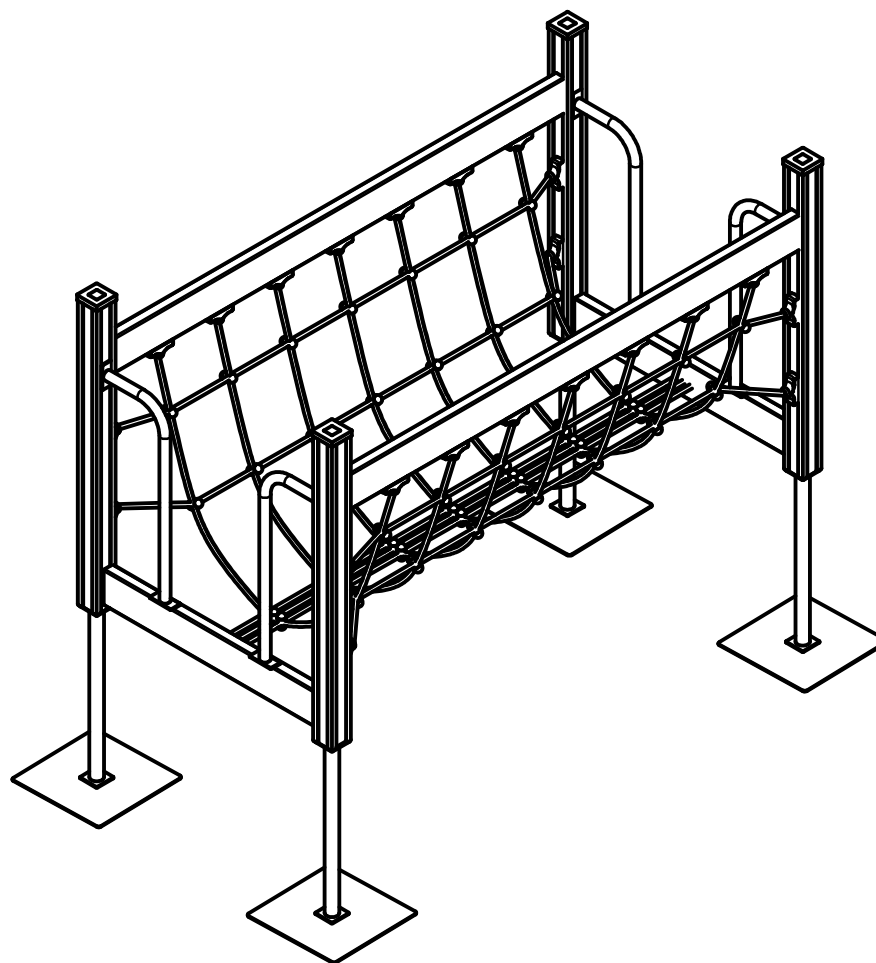
Pituus
2295mm

Korkeus
1360mm

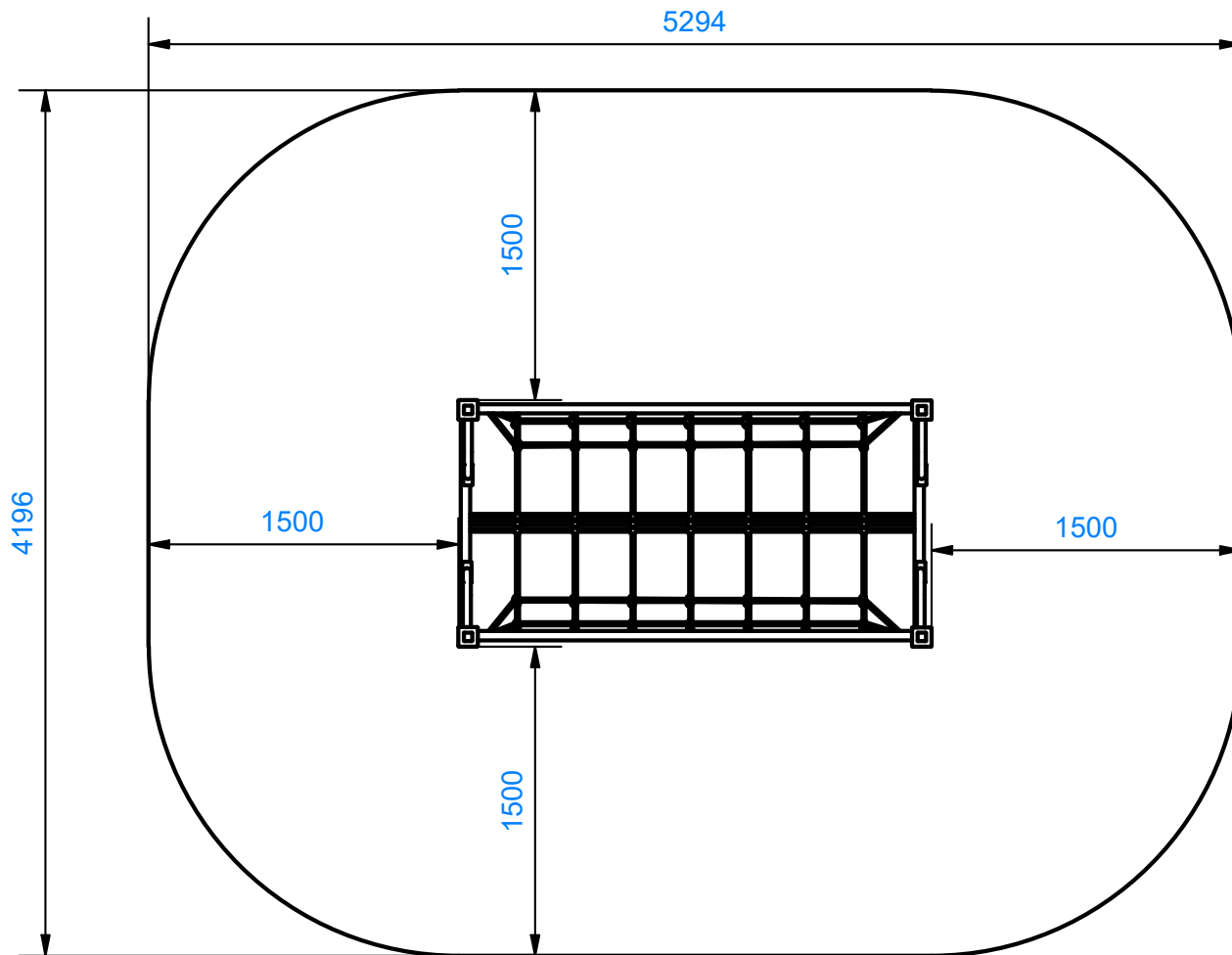
Leveys
1195mm

Putoamiskorkeus
270mm

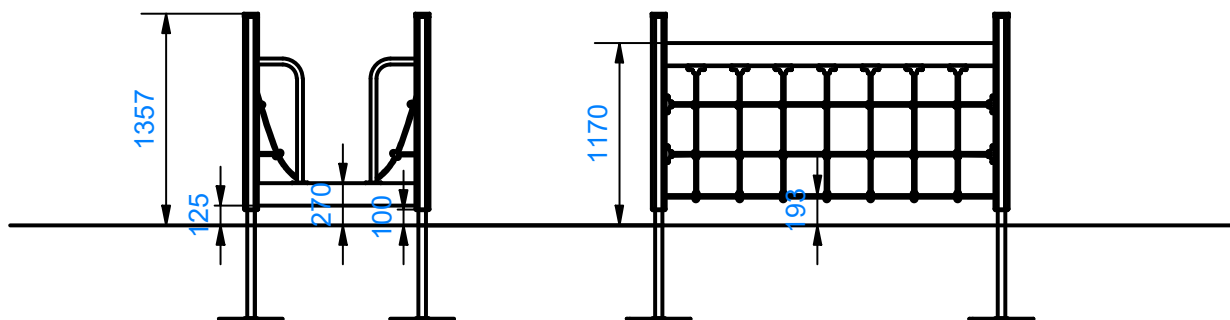
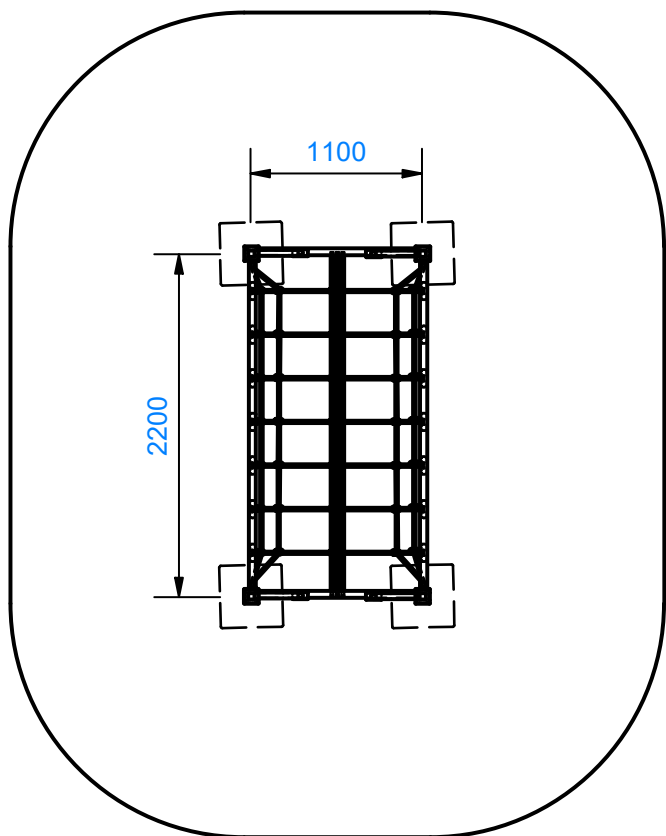
Turva-alue
20,3m²









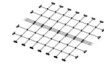


Turva-alue



Mitat

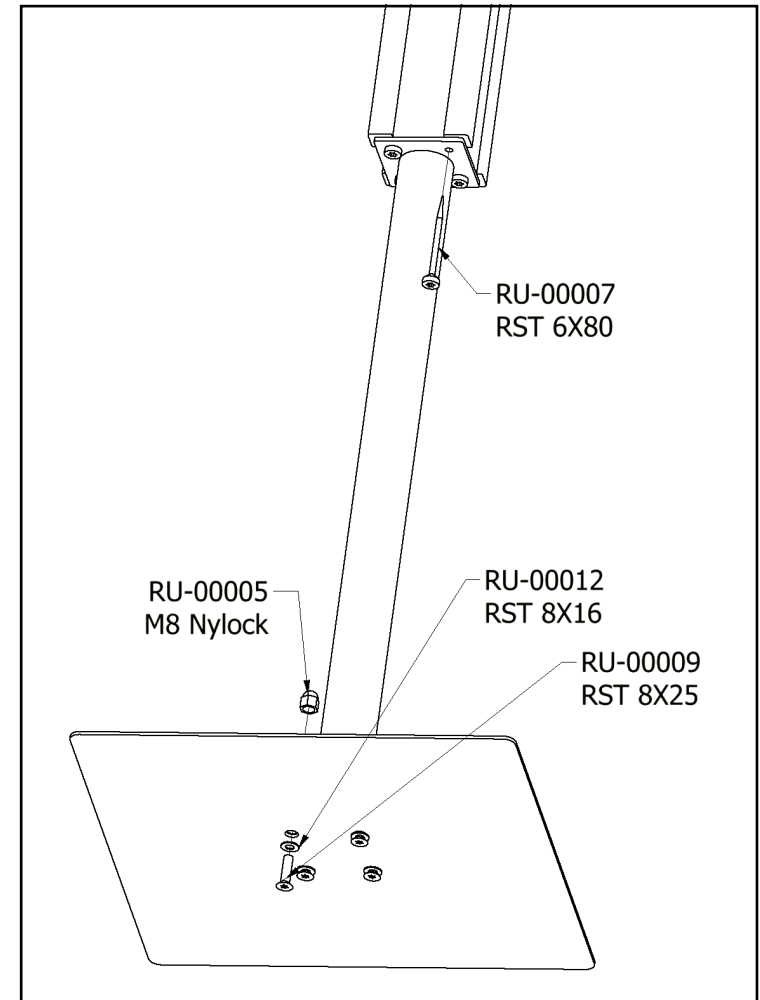
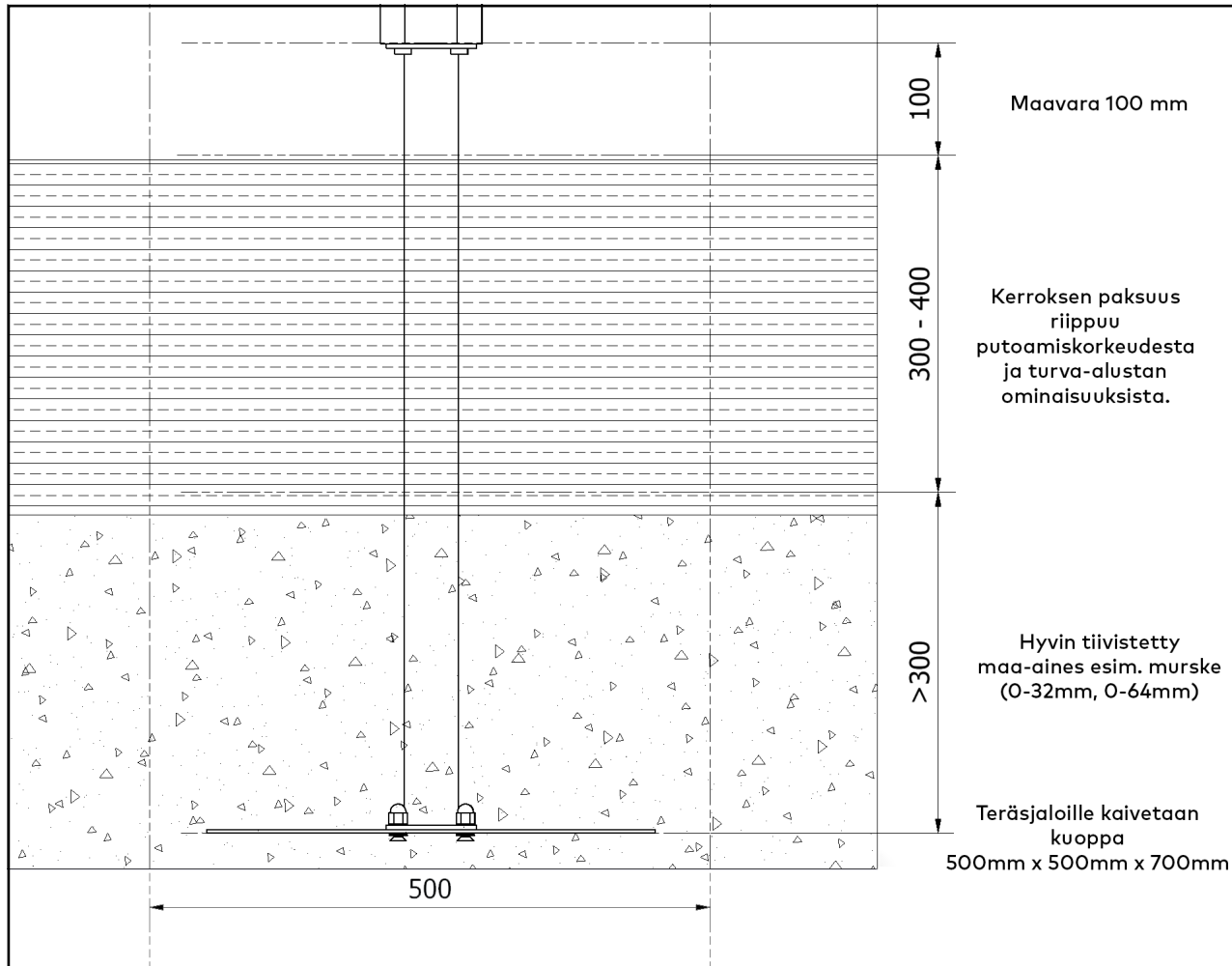


Osaluettelo

M00059	4	M00083	4	ME-00087	4	PU-00129	4	HL-00233	1	M00167	4	M00228	1	M00199	2	M00058	2
																	

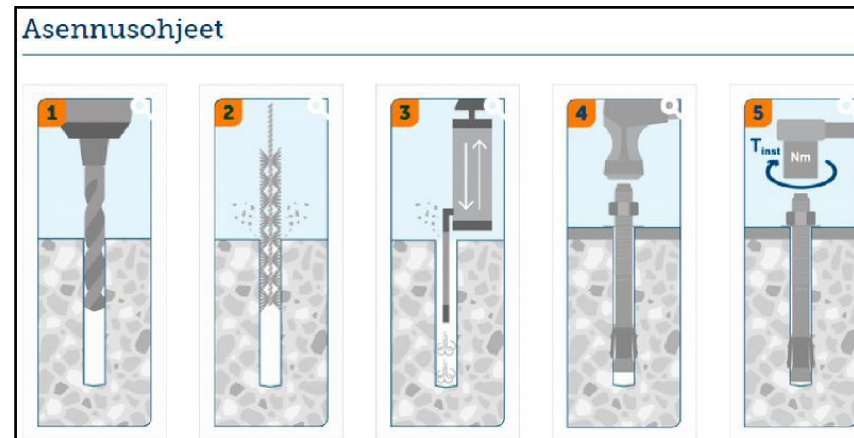
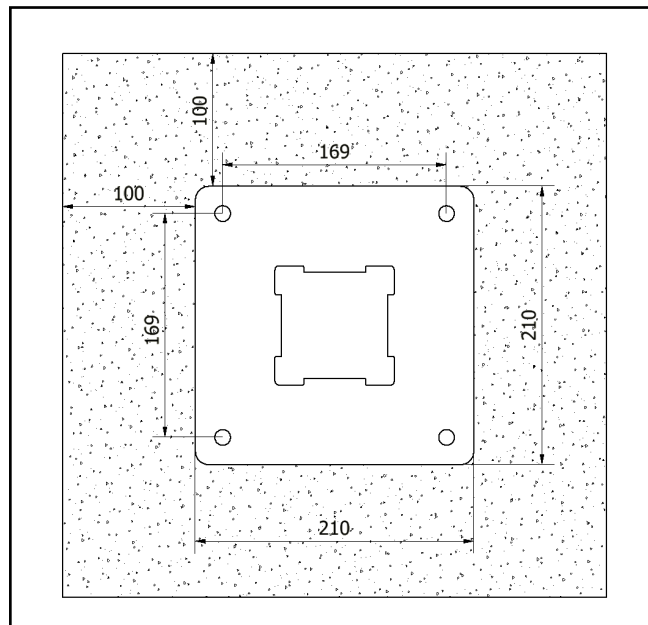
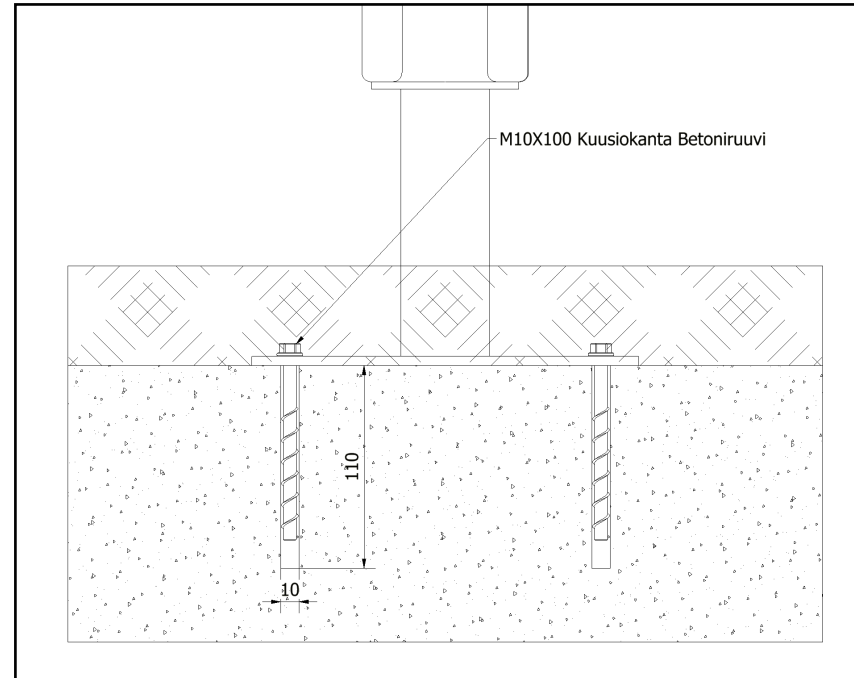
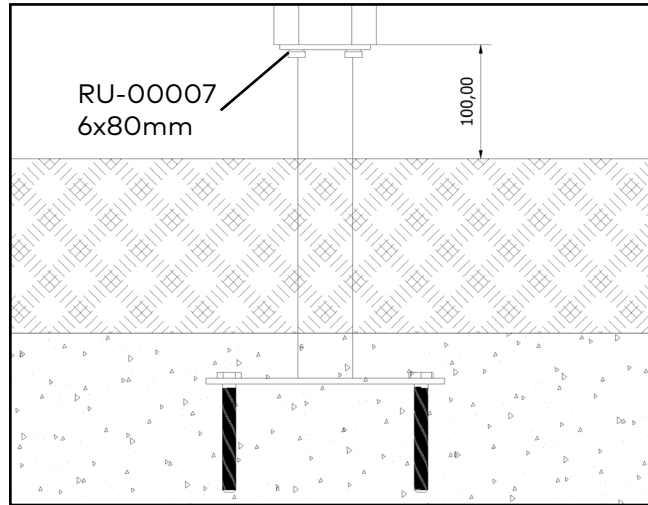
Maa-ankkurin asennus

M00083, ME-00087



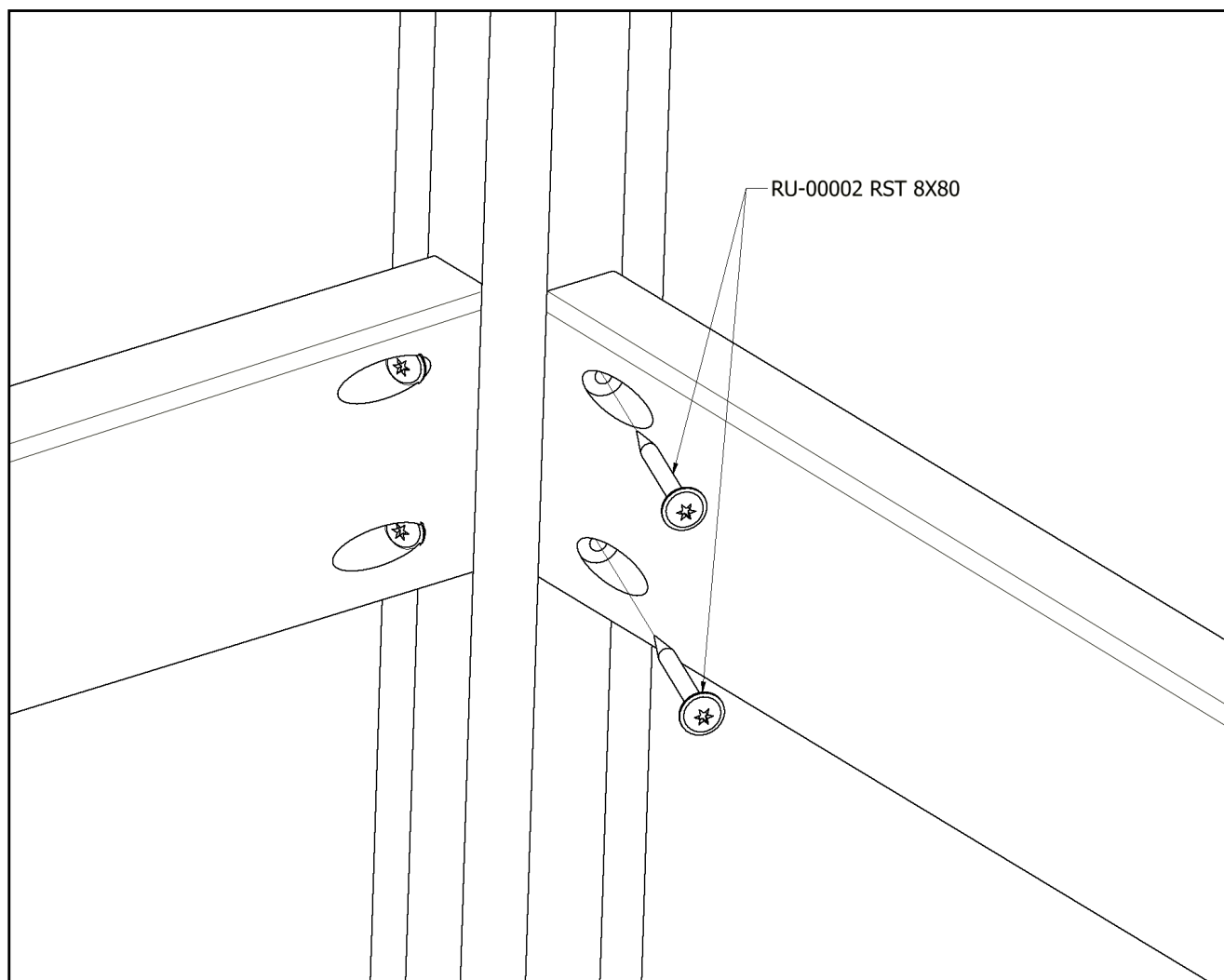
Maa-ankkurin asennus pintakiinnitys

M00057



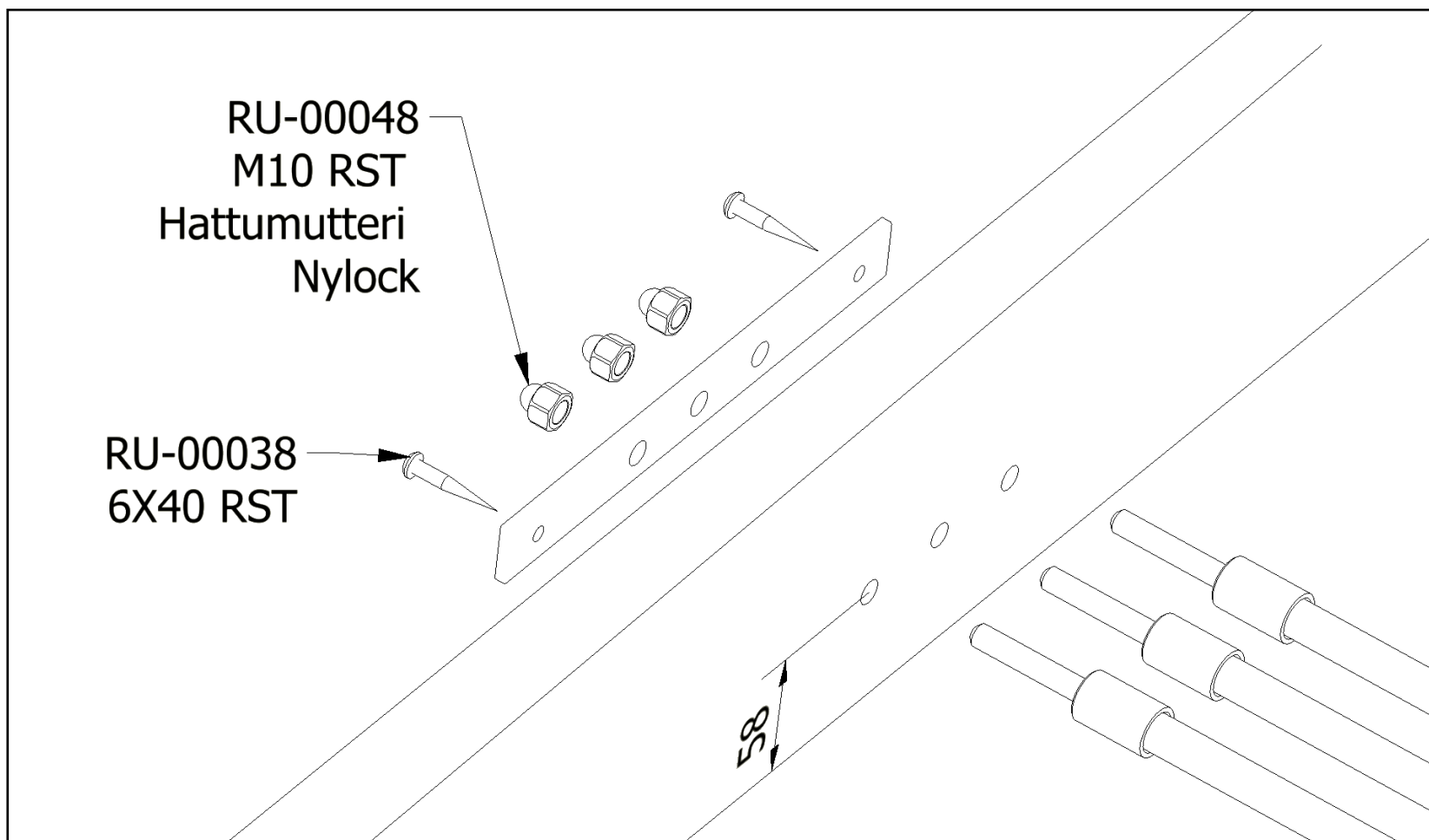
Tasopuun asennus

M00140, M00199, M00227

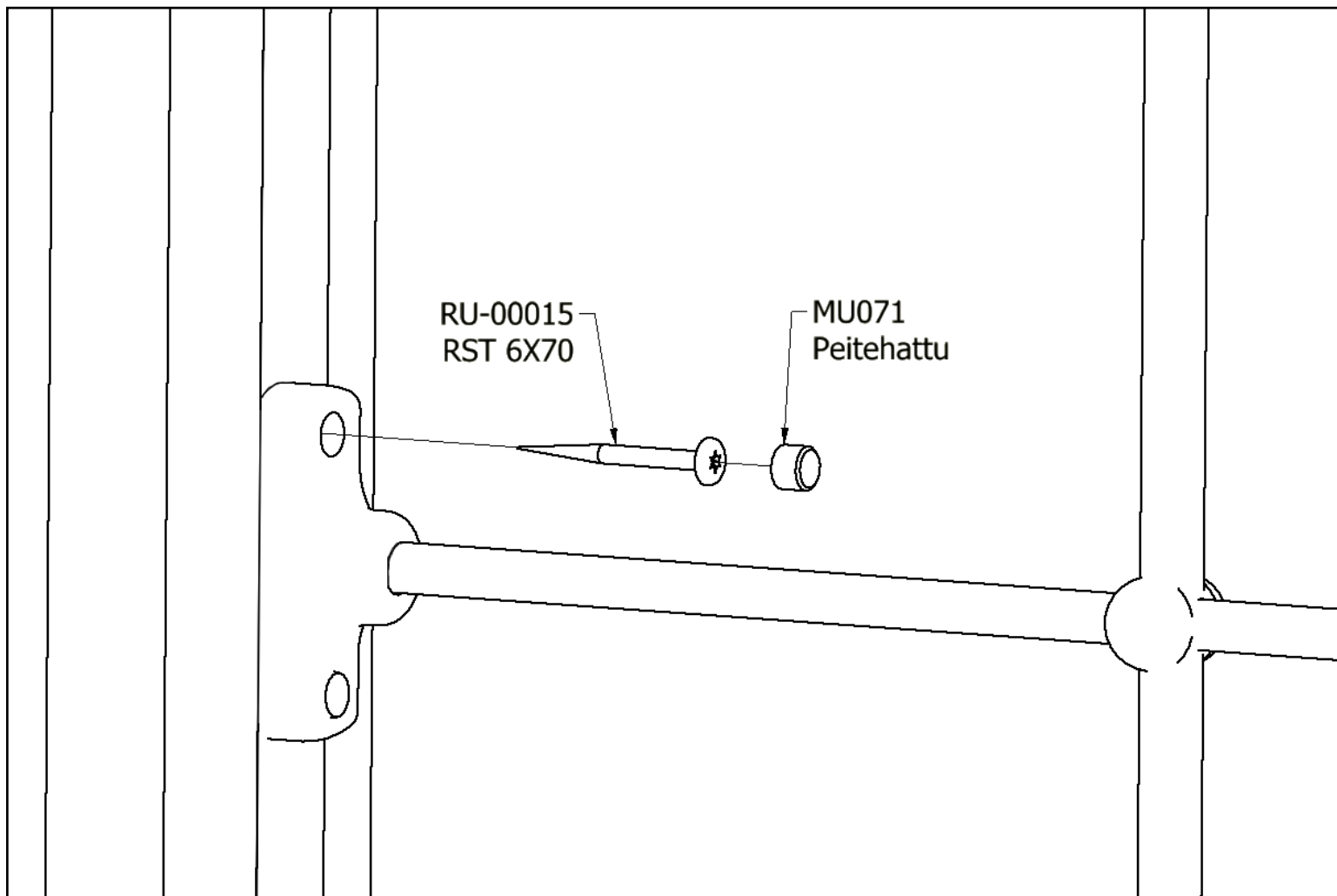


Köysisillan asennus

M00228

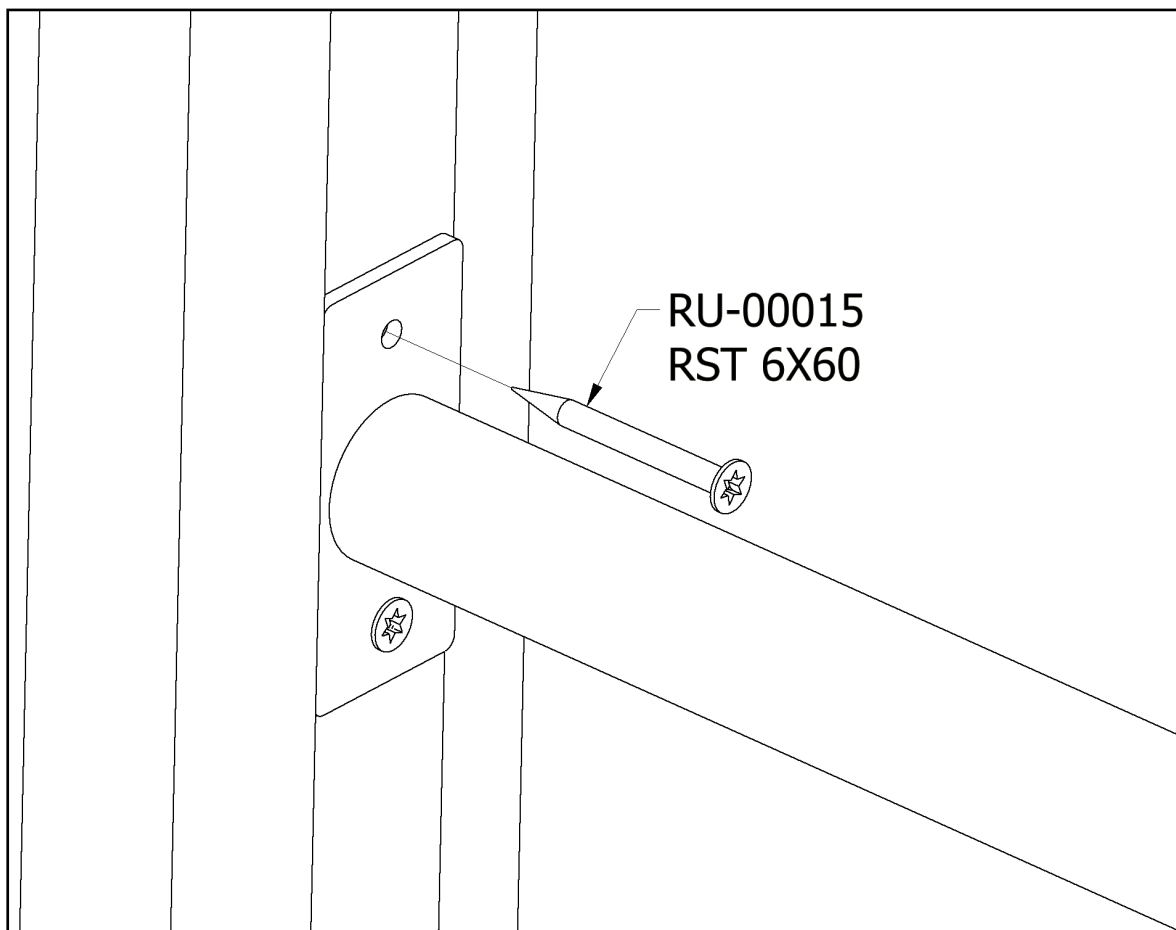


Köysikiinnikkeen asennus



Turvakaiteiden sekä tankojen asennus

M00157, M00126, M00167



Tolpanhatun asennus

M00059

