



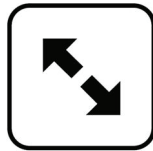
Kokoonpanoaika
1 / 2 hlö



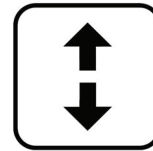
Ikäsuositus
+6



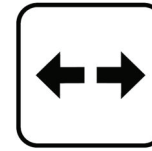
Käyttäjää
kerralla
2



Korkeus
2400 mm



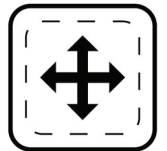
Leveys
80 mm



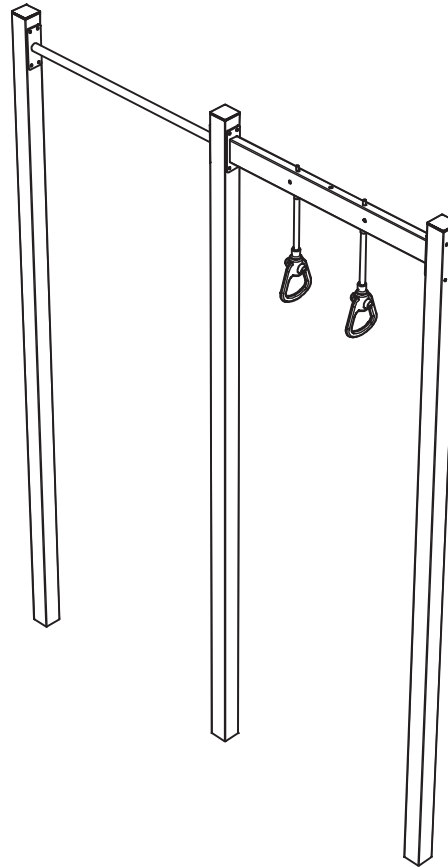
Pituus
2280 mm

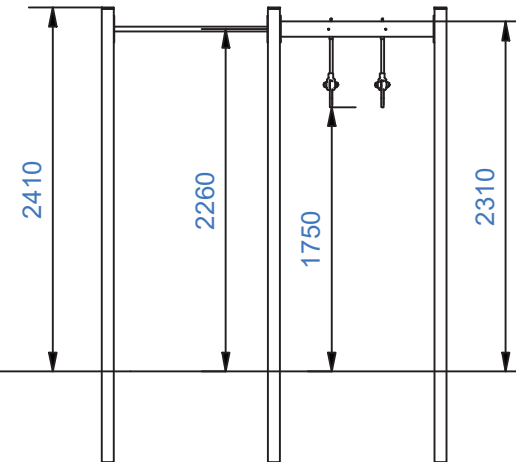
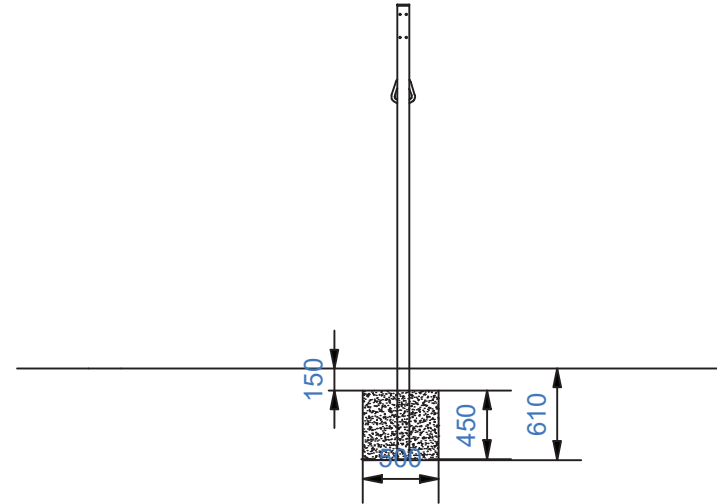
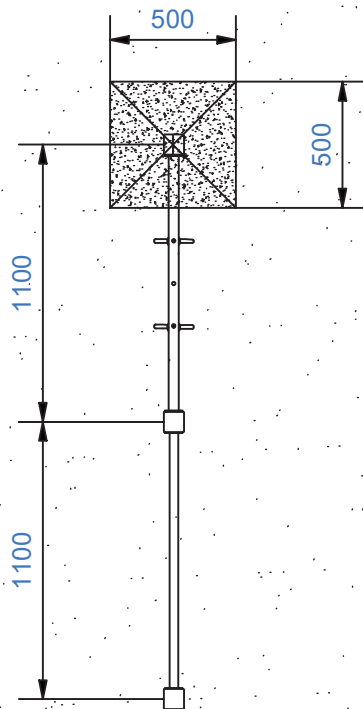


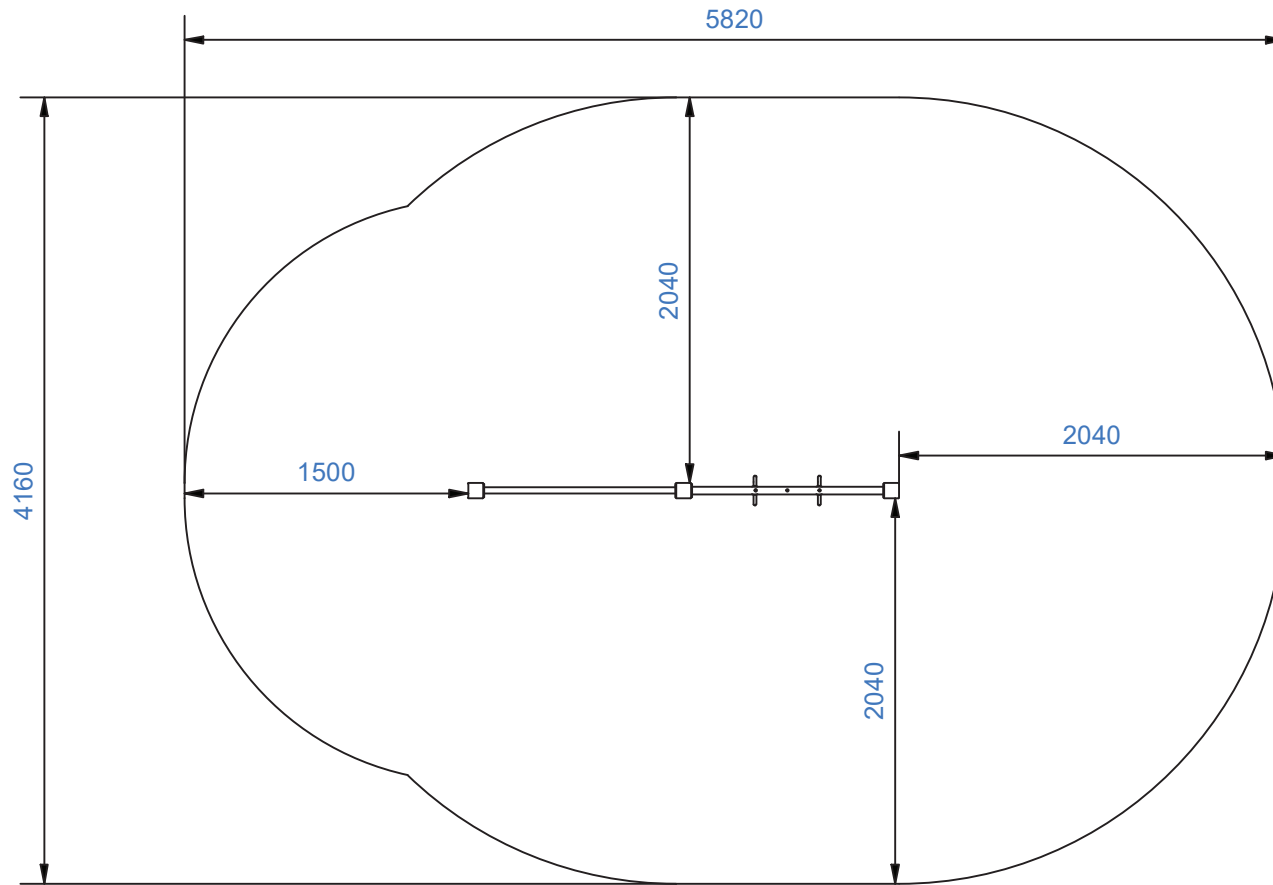
Maksimi
putoamiskorkeus
2310 mm



Turva-alue
19,7 m²

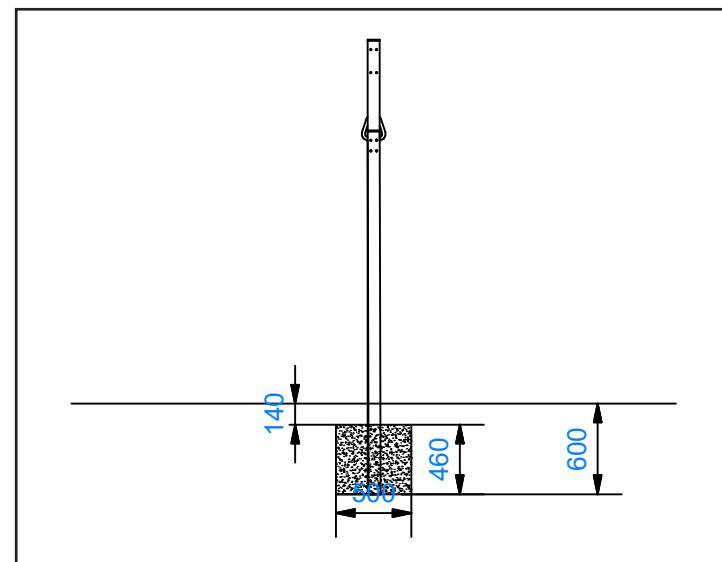
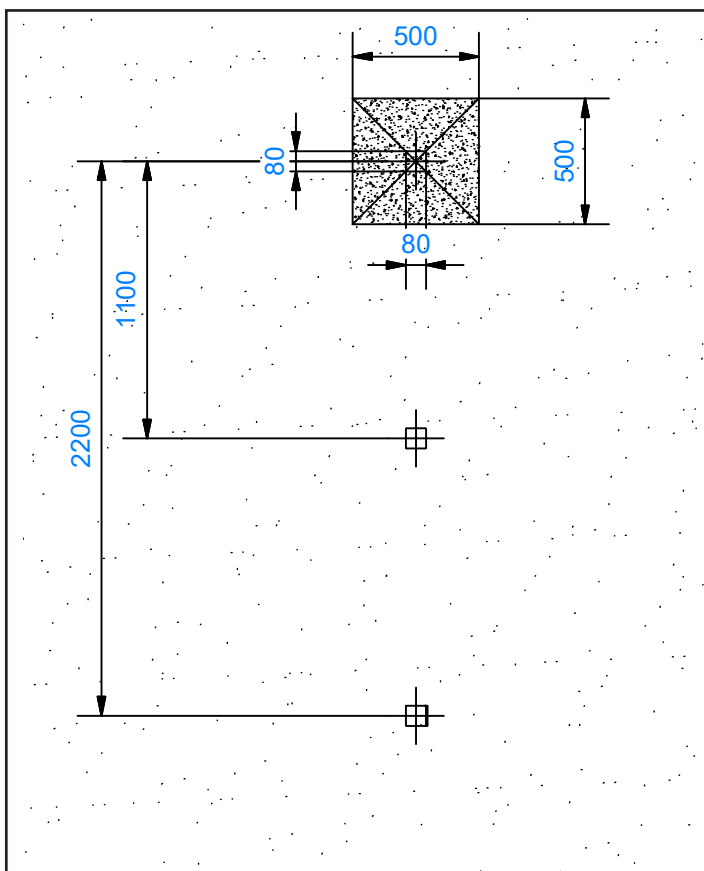






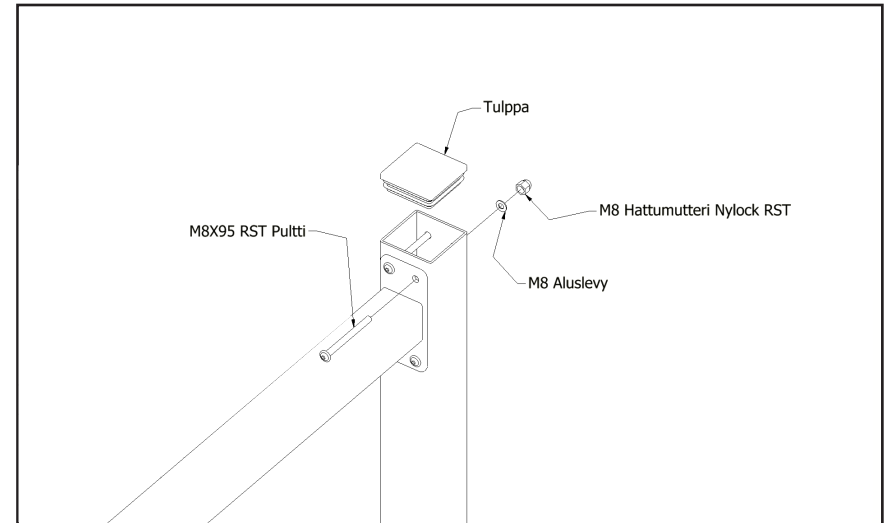
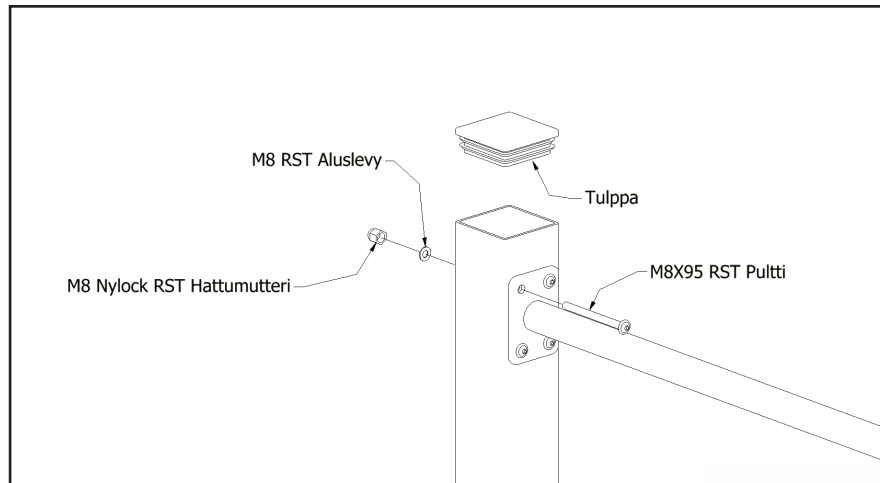
M00478	1	ME-01837	3	MU-00067	3	M00124	1	M00404	1
									
									

Tolppien asennus



Vala jokaiselle tolppalle
500X500X460 mm betoni
perusta.
Tarvittava turva-alusta
putoamis korkeuden
mukaan.

Palkin sekä poikkitankojen asennus



Voimistelurenkaiden asentaminen

