

Kokoonpanoaika  
2 / 2 hlö

Ikäsuositus  
+6

Käyttäjä  
kerralla  
2

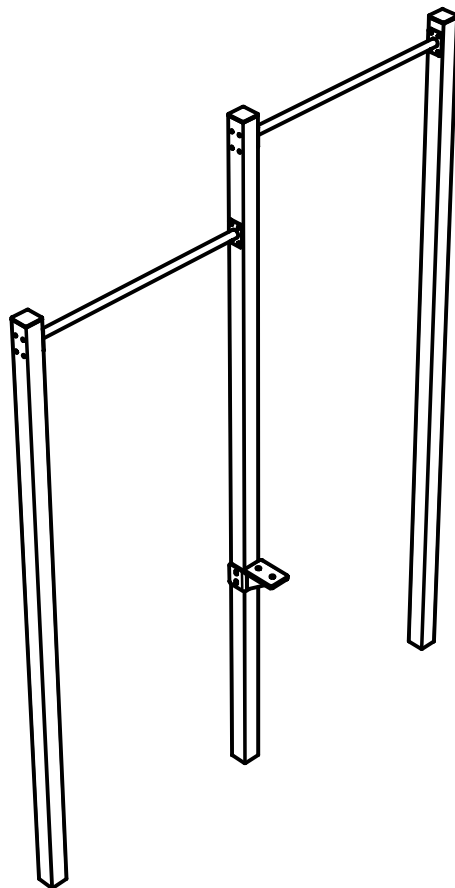
Korkeus  
2500 mm

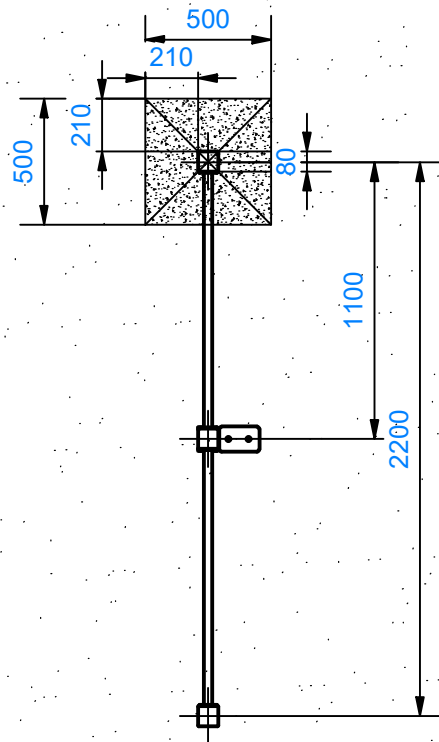
Leveys  
240 mm

Pituus  
2280 mm

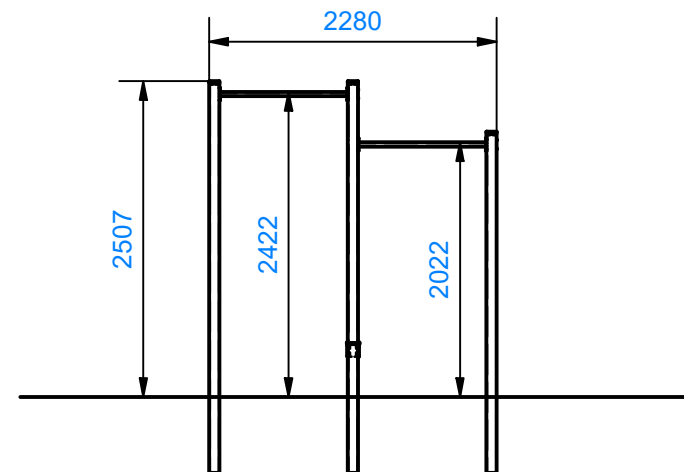
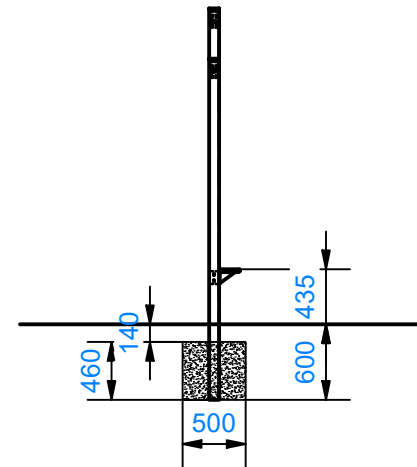
Maksimi  
putoamiskorkeus  
1420 mm

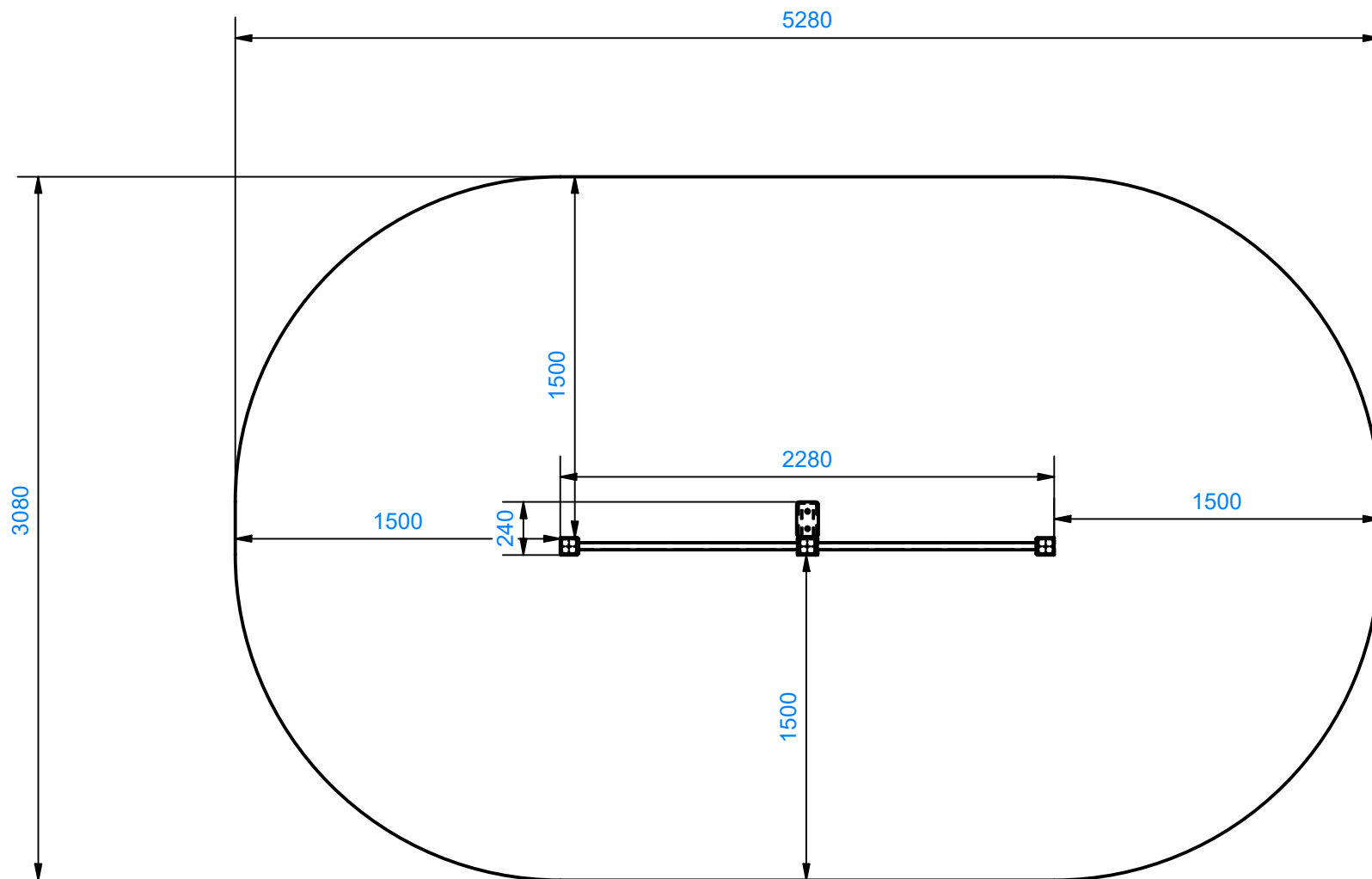
Turva-alue  
15.2 m













Vala jokaiselle tolalle  
500X500X460 mm betoniperusta.  
Tarvittava turva-alusta  
putoamiskorkeuden  
mukaan.

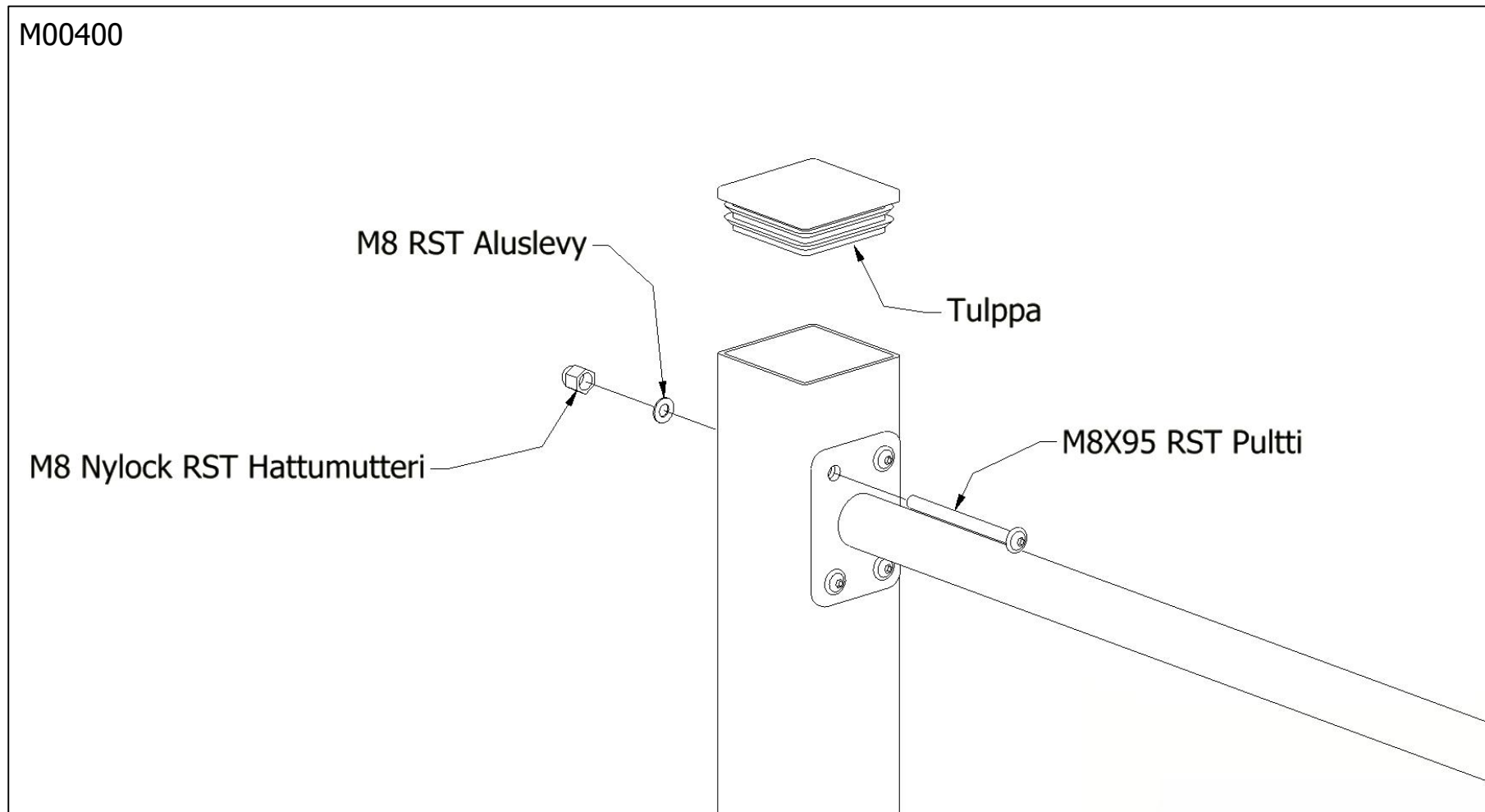




---

MU-00067	3	M00400	2	M00459	1	ME-02556	1	ME-02558	1	ME-02557	1
											

## Poikkitankojen asentaminen



## Askelman asennus

