

Asennusaika  
1h / 2hlö

Ikäsuositus  
+6 v.

Käyttäjämäärä  
2

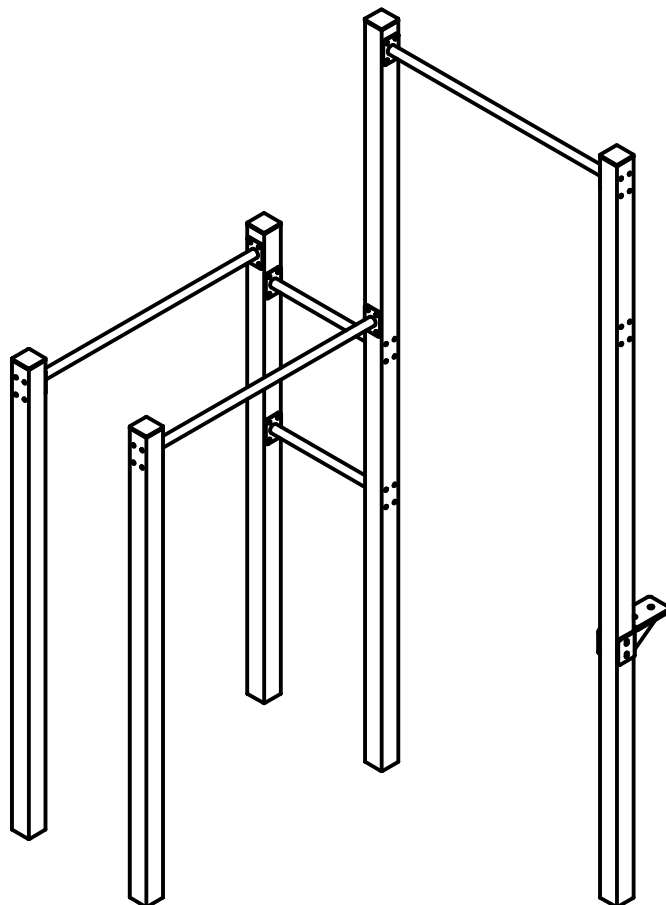
Pituus  
1730mm

Korkeus  
2400mm

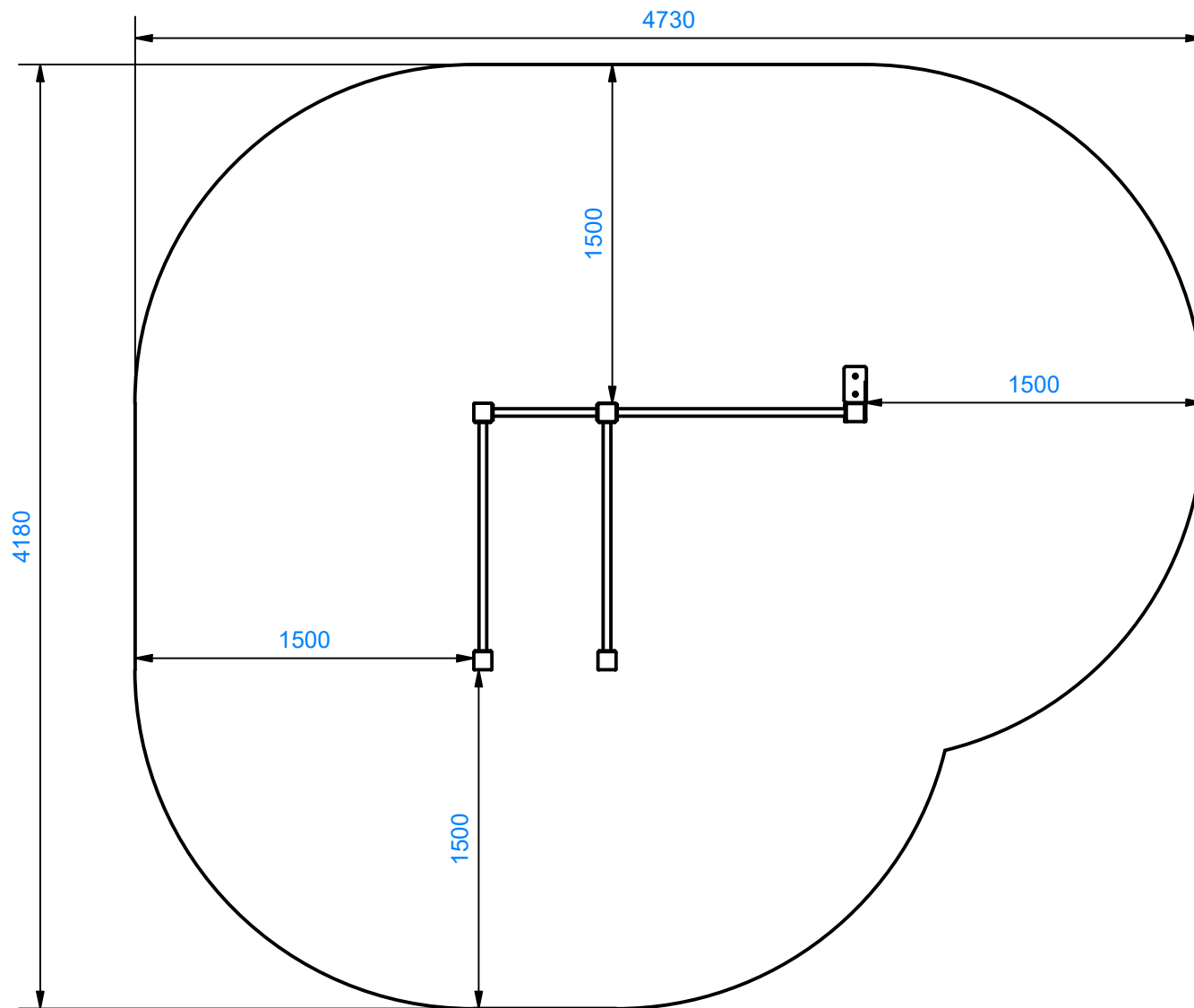
Leveys  
1180mm

Maksimi  
putoamiskorkeus  
1320mm

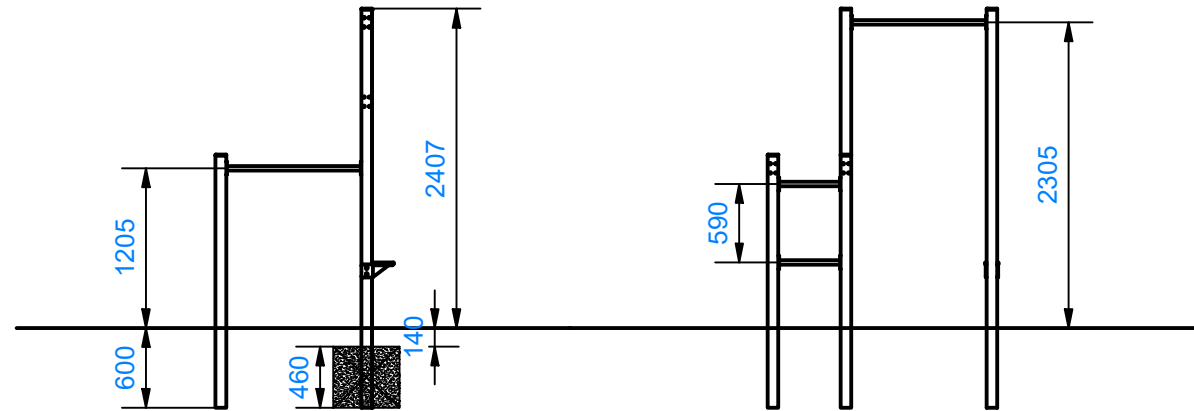
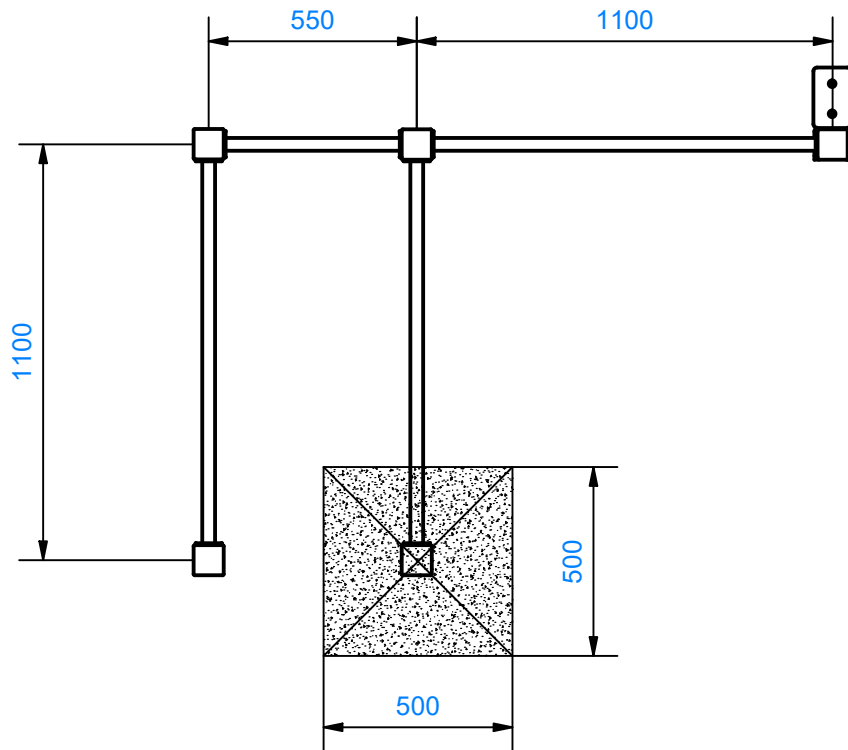
Turva-alue  
16,2m<sup>2</sup>



# Turva-alue








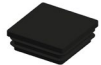


# Mitat



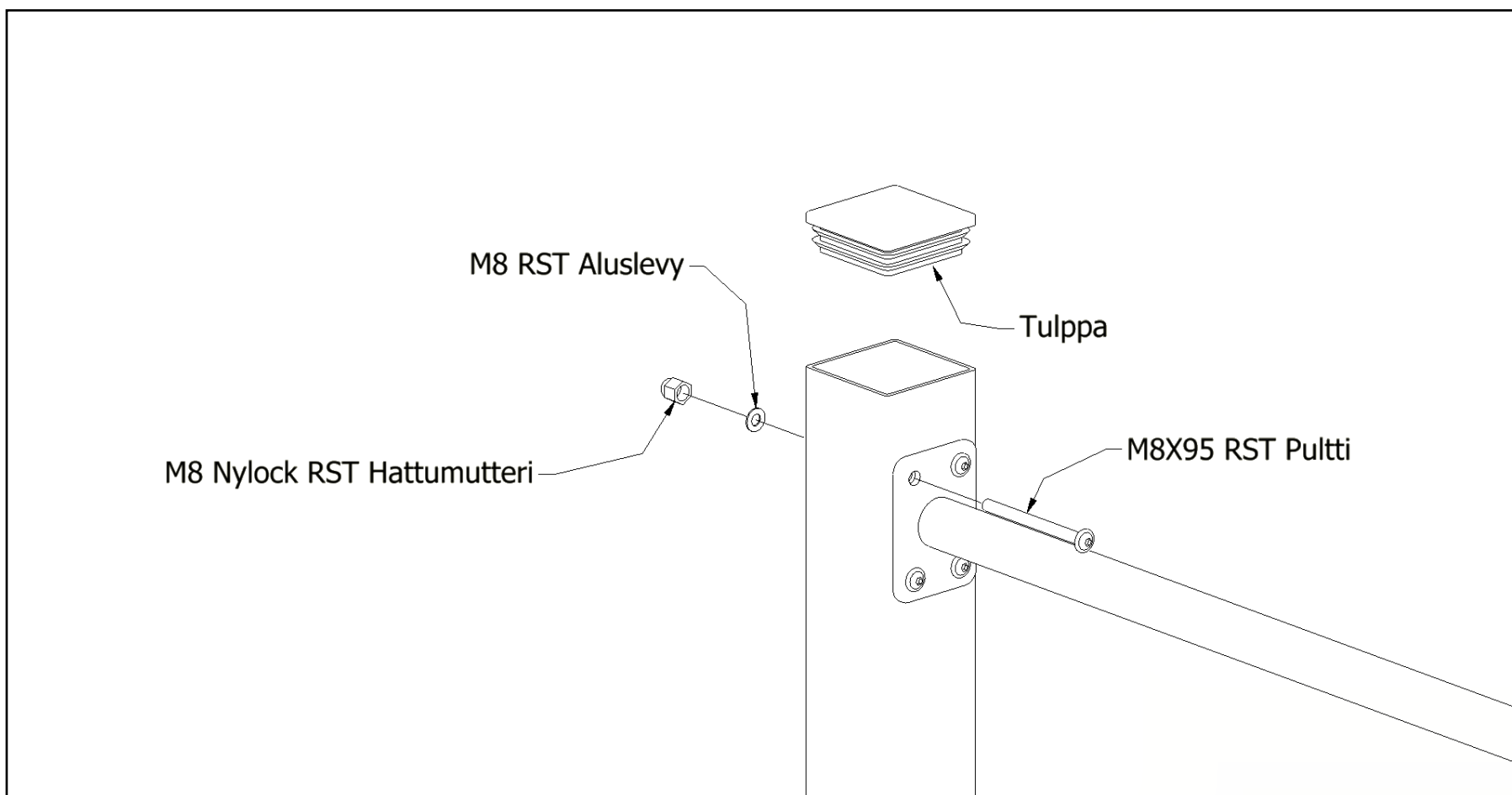
Vala jokaiselle tolpalle  
500X500X460 mm betoniperusta.  
Tarvittava turva-alusta  
putoamiskorkeuden mukaan.

# Osaluettelo

---

M00459	1	M00400	3	ME-01811	1	ME-01256	1	ME-01250	2	MU-00067	5	M00452	2	ME-01722	1
															

# Poikkitankojen asennus



# Askelman asennus

