



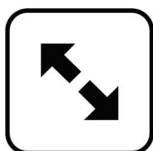
Kokoonpanoaika  
2h/2hlö



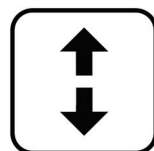
Ikäsuositus  
+6



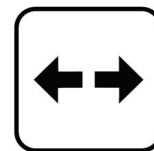
Käyttäjiä  
kerralla  
2



Pituus  
2420mm



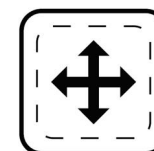
Korkeus  
2410mm



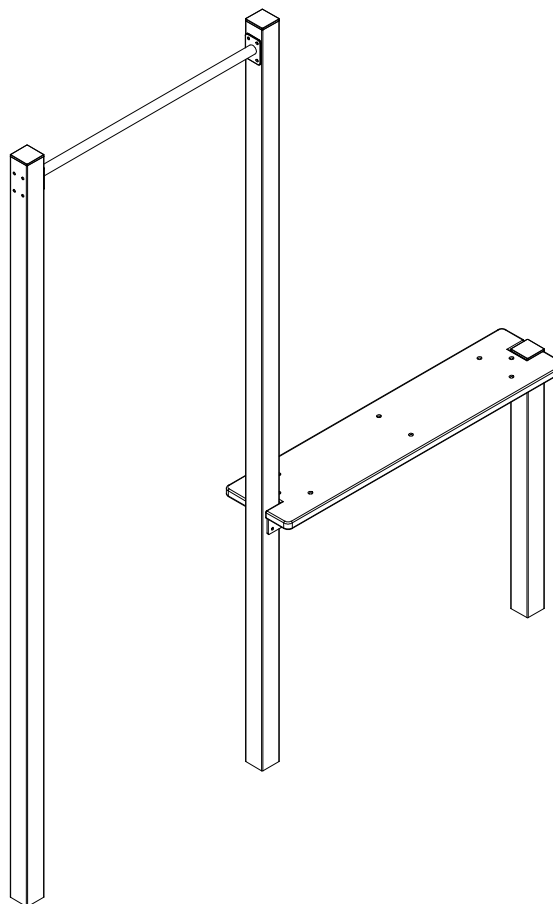
Leveys  
300mm

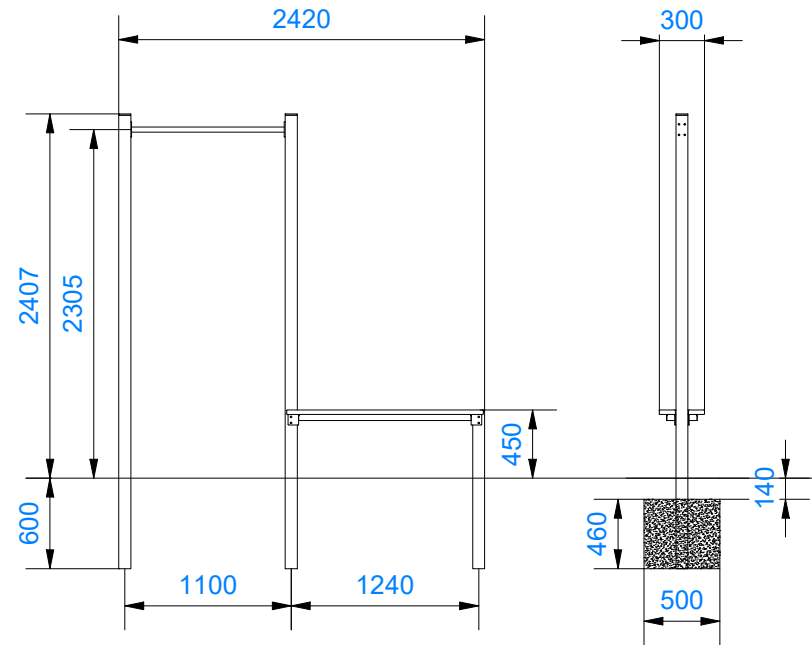
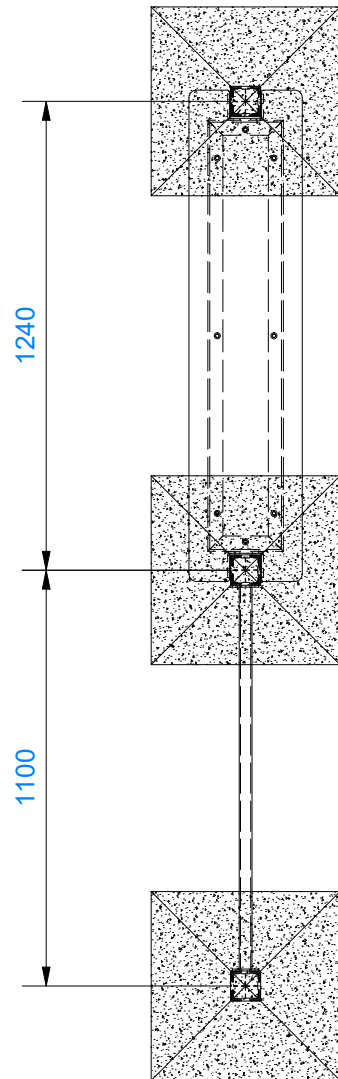


Max.putoamiskorkeus  
1305 mm

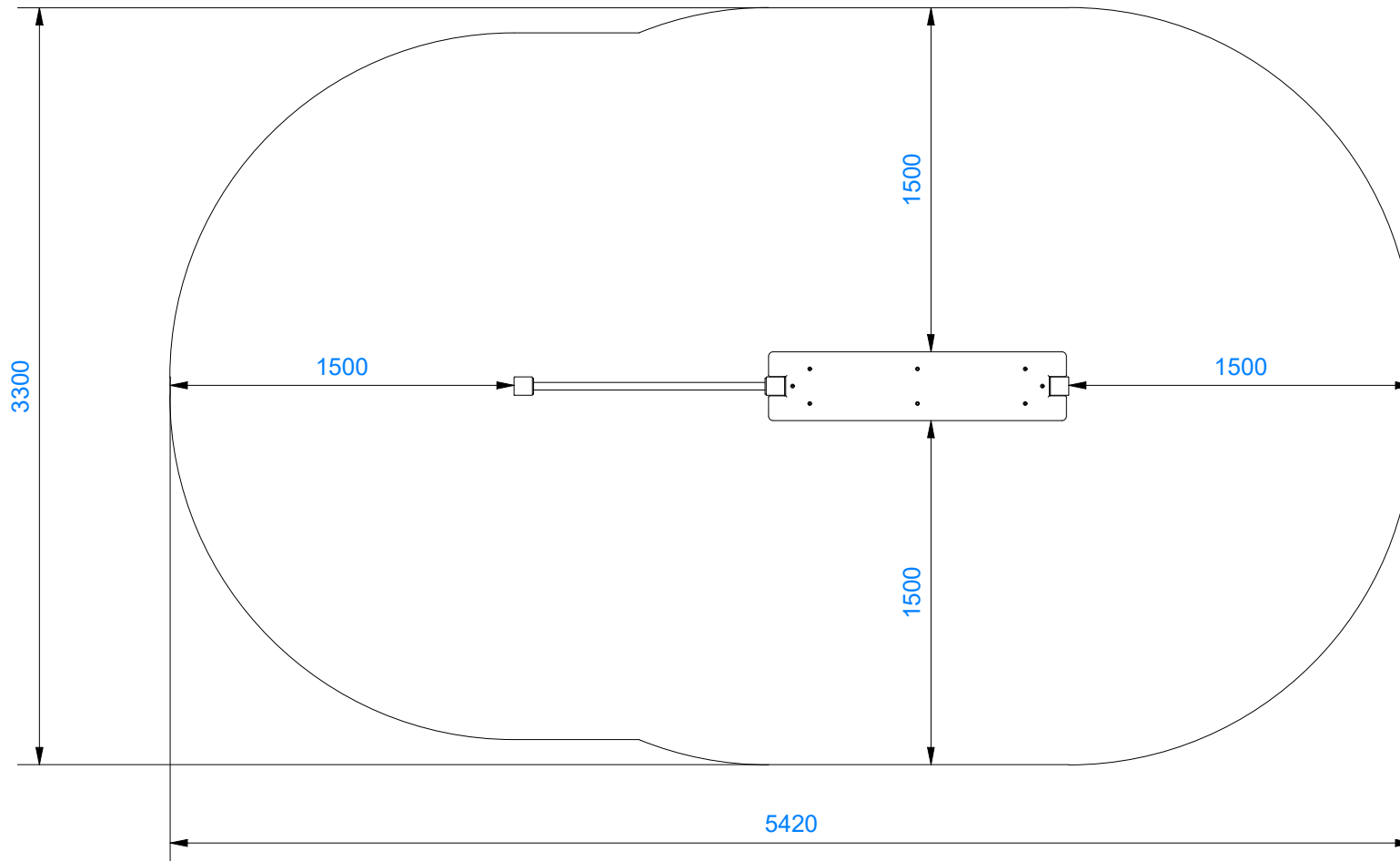


Turva-alue  
15,5m<sup>2</sup>




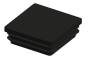







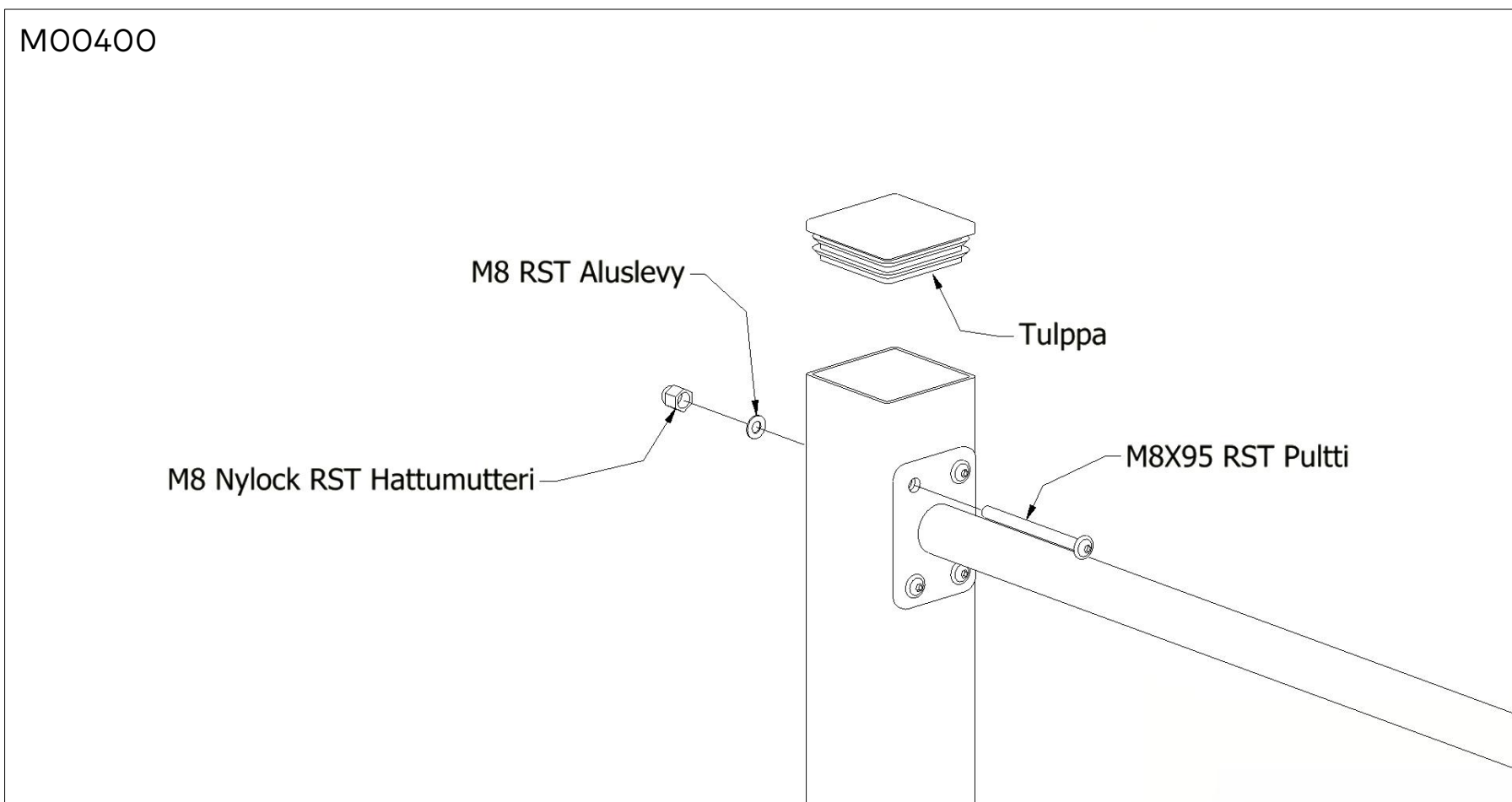
Vala jokaiselle tolpalle  
500X500X460 mm  
betoniperusta.  
Tarvittava turva-alusta  
putoamiskorkeuden  
mukaan.



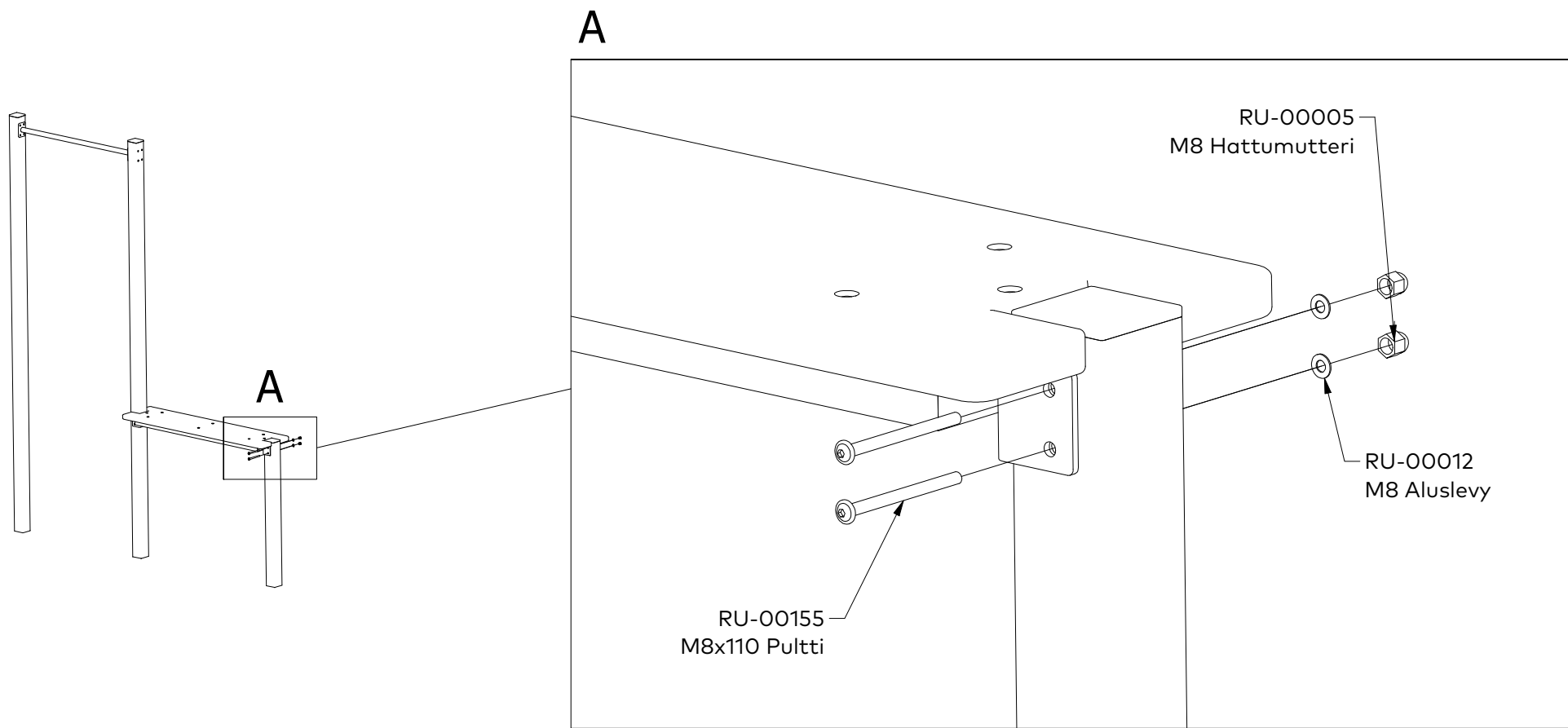
---

VA-00166	1	ME-01254	1	M00400	1	MU-00067	3	ME-02609	1	ME-02608	1	M00597	1
													

## Poikkitankojen asentaminen



# Penkin asentaminen



M00597