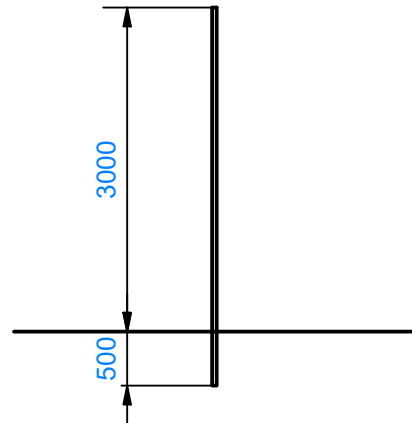
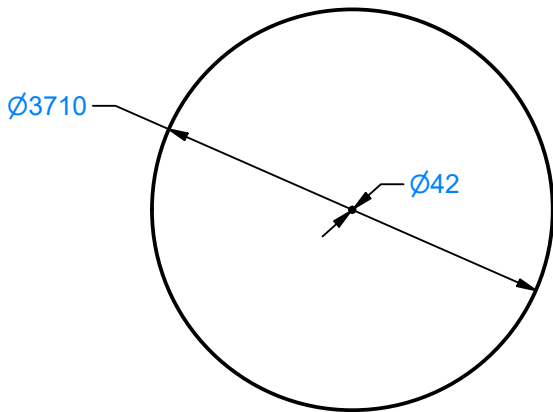


T920075 Tanssitanko



Tuotetiedot

Korkeus	3000 mm
Halkaisija	42,4 mm
Turva-alue	10,9 m ²
Maksimi putoamiskorkeus	2000 mm
Ikäsuositus	+6 v.
Käyttäjää kerralla	1
Perustustyyppi	betonointi

Materiaalitiedot

Metalliosat	Kuumasinkitty, jauhemaalattu
Tanko	Ø42,4mm seinämän paksuus 6,3mm