

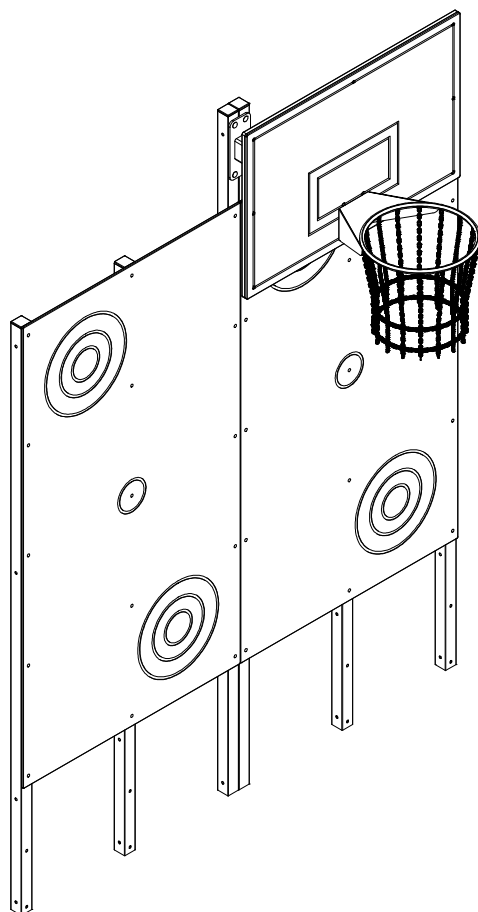
Asennusaika
2h / 2hlö

Ikäsuositus
+6v.

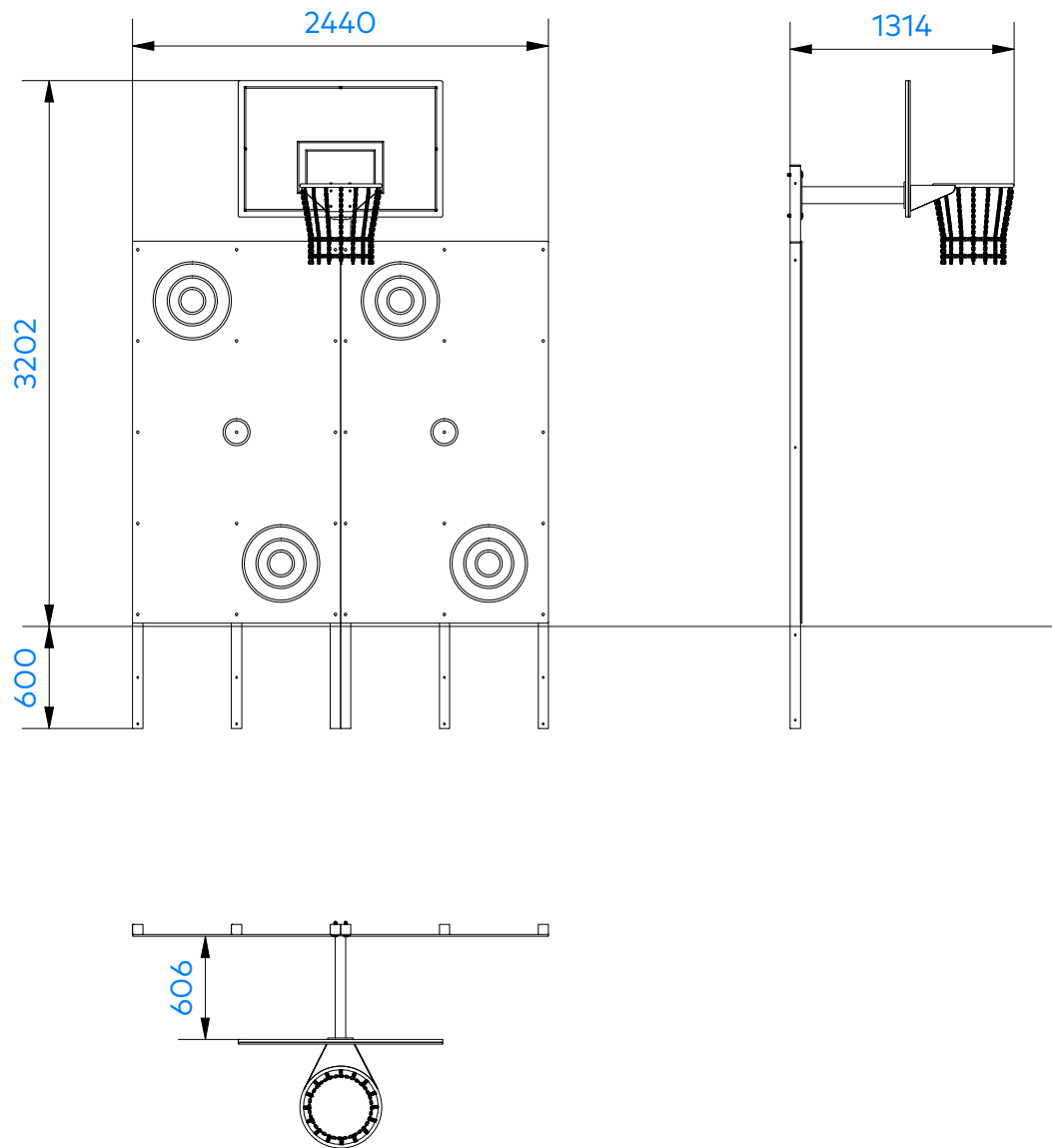
Pituus
2440mm

Korkeus
3200 mm

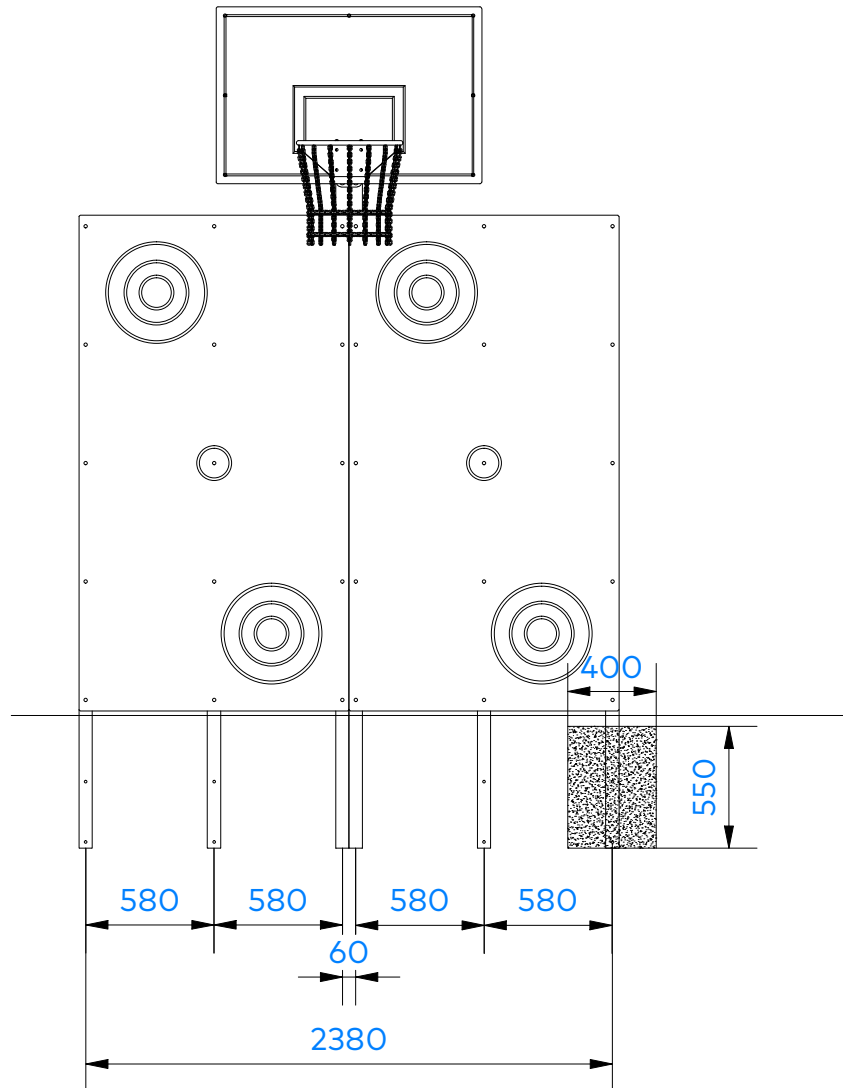
Leveys
1315 mm



Mitat



Mitat



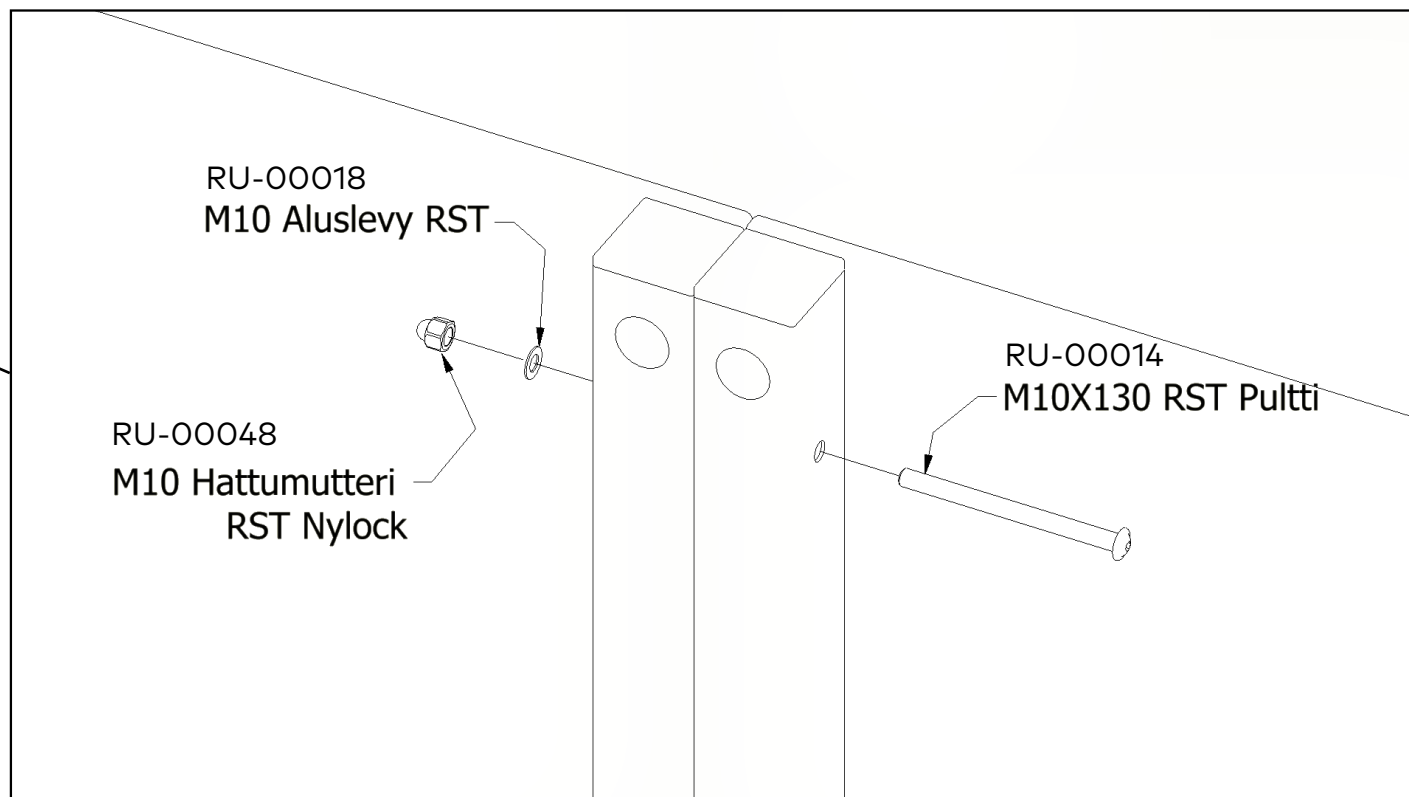
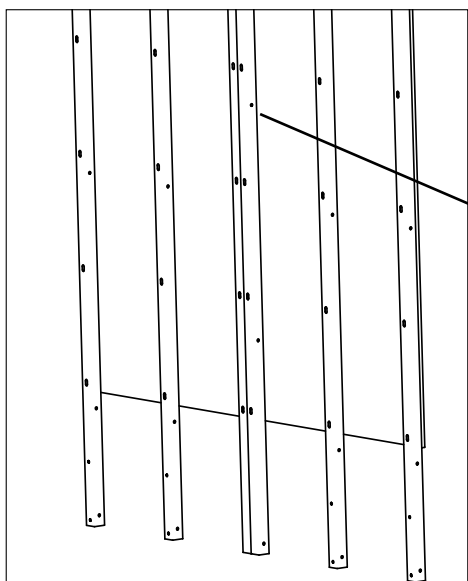
Vala jokaiselle tolpalle
400X400X550 mm betoniperusta.
Tarvittava turva-alusta
putoamiskorkeuden mukaan.

Osaluettelo

HL-00282	2	ME-00933	1	VA-00054	1	HL-00254	1	ME-02257	1	MU083	6	ME-02160	2	ME-01480	4	M00442	2
																	
RU-00018	4	M00445	1	M00441	1	RU-00074	4	RU-00048	4								
																	

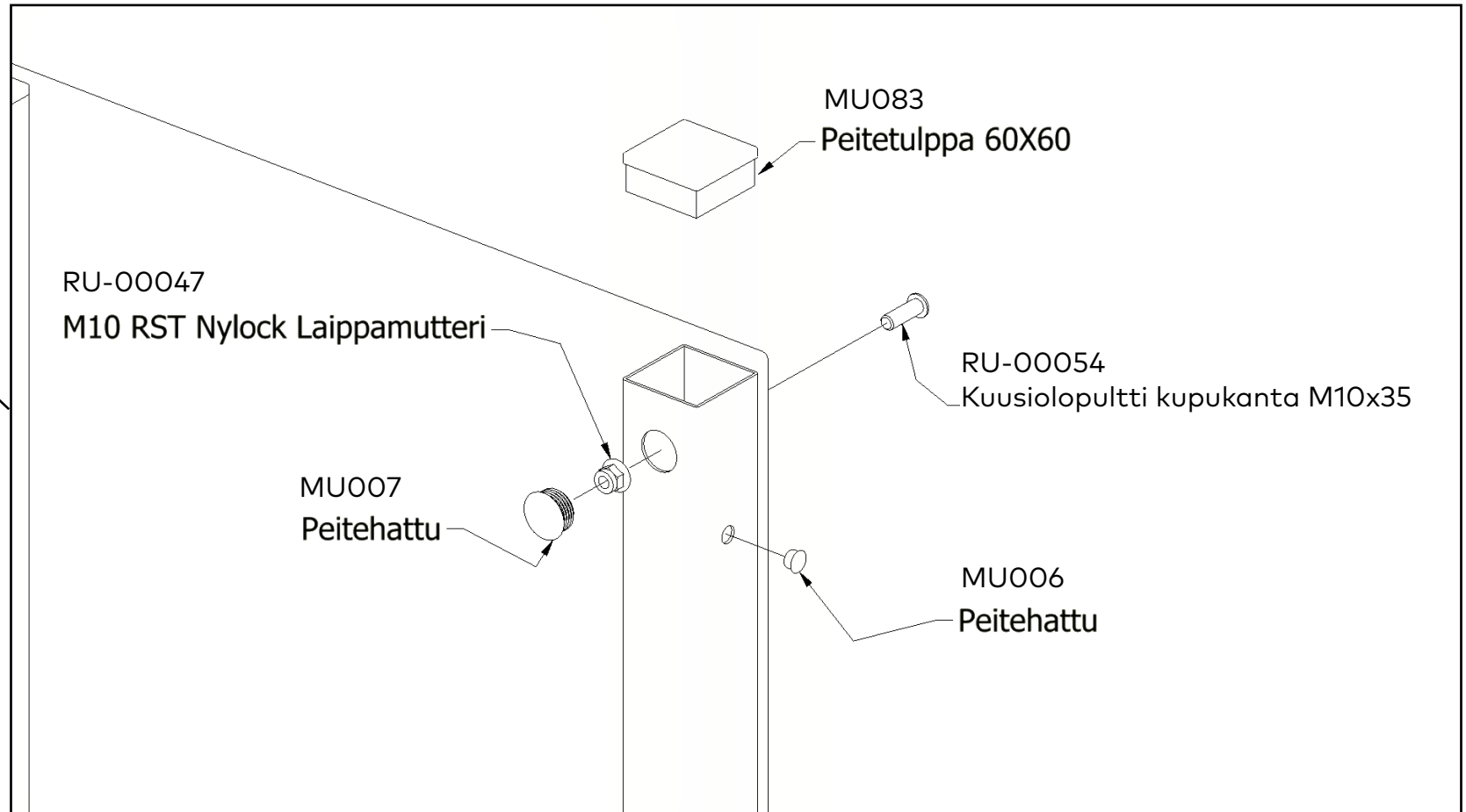
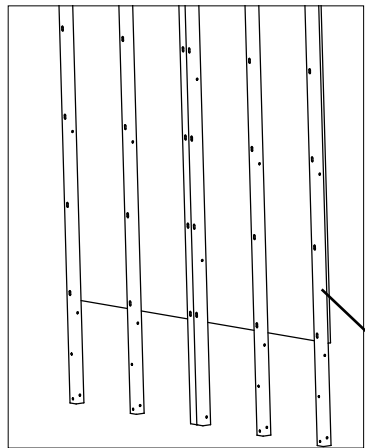
Keskitolppien kiinnitys

M00441

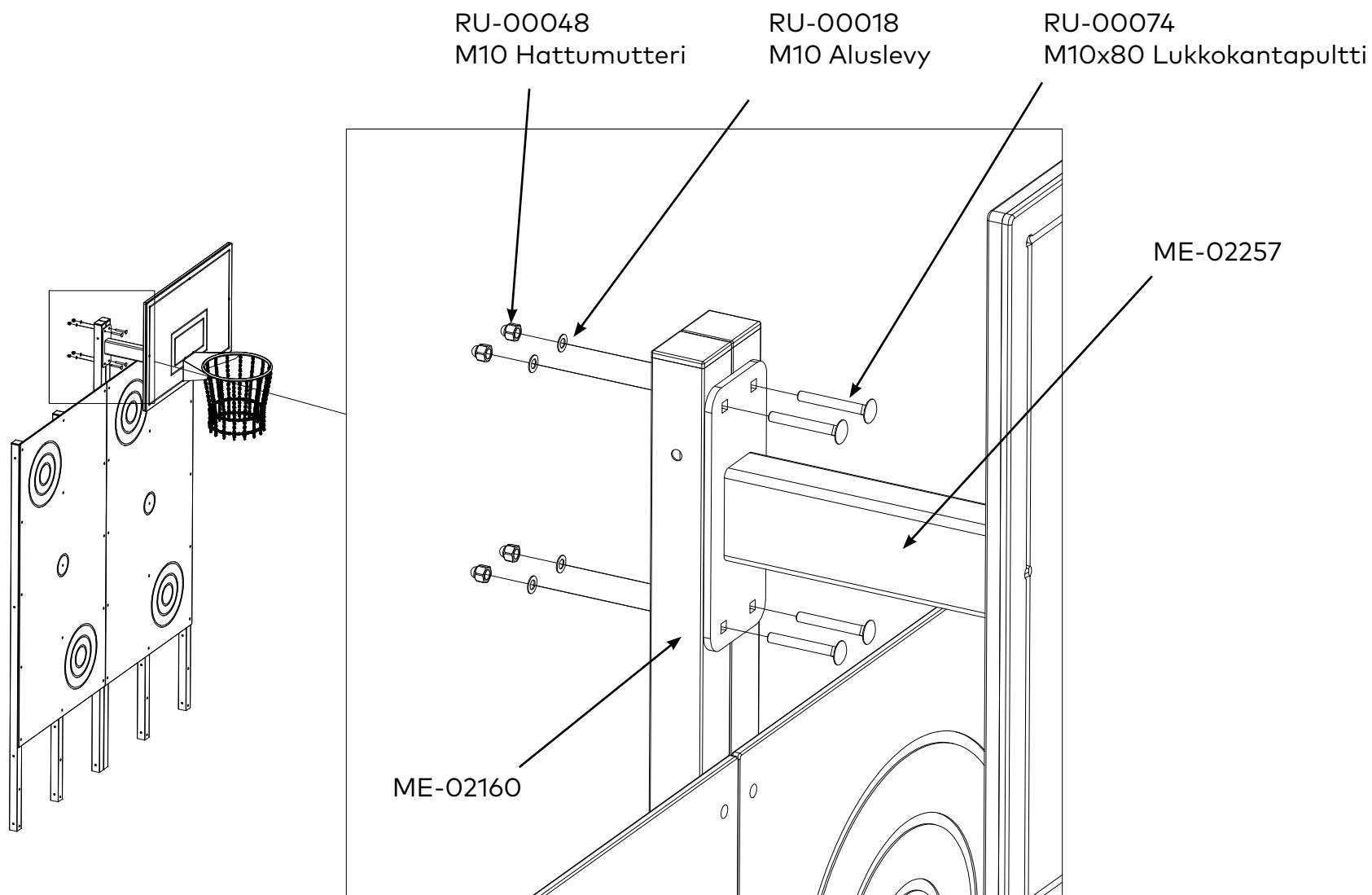


Vanerin kiinnitys tolppaan

M00442



Koripallotelineen kiinnitys tolppaan



Korin ja taustalevyn kiinnitys

M00445

