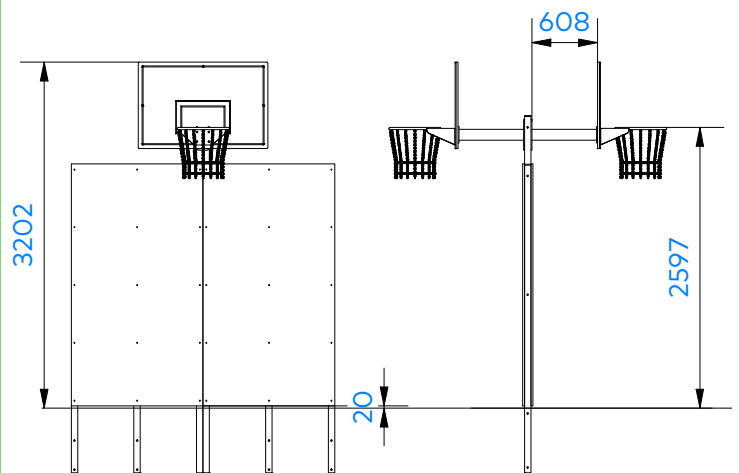
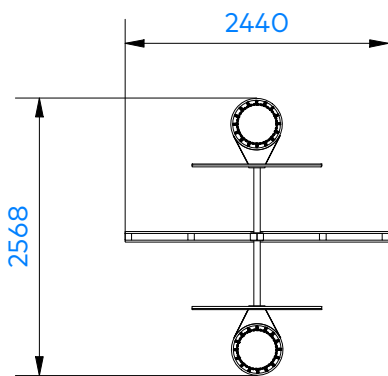
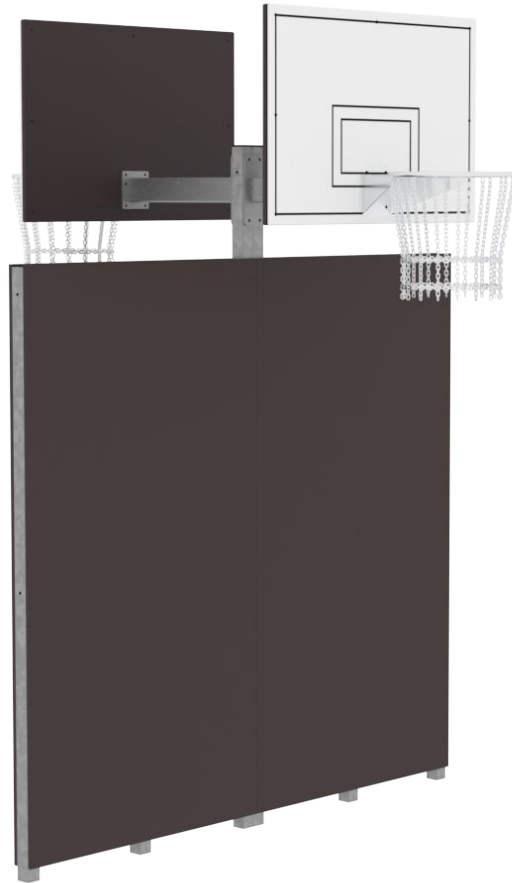


T921064



Tuotetiedot

Pituus	2570 mm
Leveys	2440 mm
Korkeus	3200 mm
Ikäsuositus	+6 v.
Asennusaika	2h/2hlö
Perustustyyppi	betonointi

Materiaalitiedot

Metalliosat	Kuumasinkitty
Tolpat	60 x 60 mm
Levyosat	Vesivaneri
Koripallotelineen tausta	Korkeapainelaminaatti