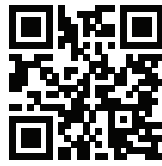
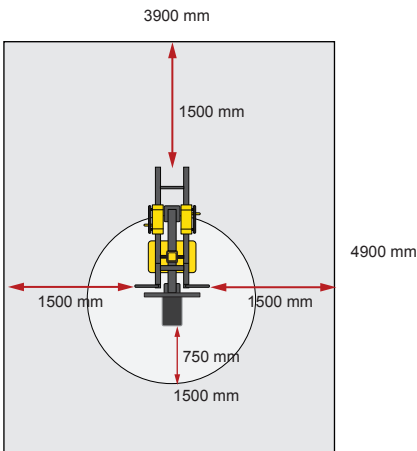
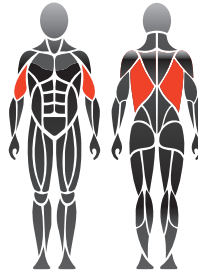
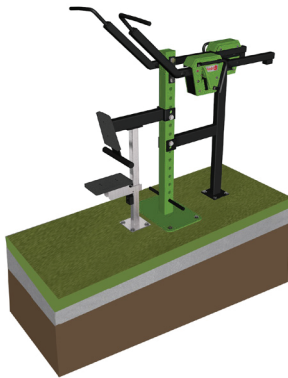


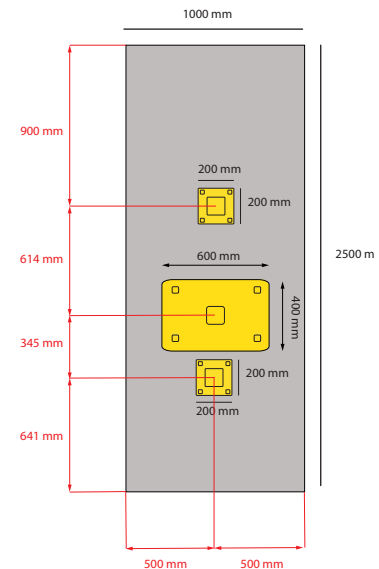
Käyttö- ja harjoitusalueet

Video

Kohdelihakset

Perustusohje


1. Esim. keino- tai valettava turva-alusta max. 40 mm
2. Betonivalu min. 120 mm laitteiden alle
3. Routaeriste, paksuus maapohjan mukaan

Betonivalu ja aseointi

- Pituus 2500 mm
Leveys 1000 mm
Paksuus 120-150 mm
- routaeristys
 - harjateräsrudoitus
 - riittävä kuivuminen ennen kiinnitystä varmistettava


Liikunta- ja urheilupaikkavälineet
CL24 Ylävetolaite
Tuotetiedot

Pituus	2000 mm
Leveys	1100 mm
Korkeus	2015 mm
Paino	165 kg (1 x painoyksikkö) 205 kg (2 x painoyksikkö)
Ikäsuositus	+ 14 v.
Käyttöalue	19,5 m ²
Perustus	pintakiinnitys betonikanteen
Standardi	EN16630
Valmistusmaa	Suomi
Metalliosat	teräsprofiili
Seinämävahvuudet	4-6 mm
Pinnoitusratkaisu	Sinkki- ja pulverimaalaus

Tuotetiedot

- Tehokas ja turvallinen harjoituslaite
- Säädettävä kuormitus
- Leveä käsiote
- Huoltovapaa liukulaakerointi
- 10 - 50 kg (1 x painoyksikkö)
- 20 - 100 kg (2 x painoyksikkö)
- Tuotteet ovat saatavilla useimmissa RAL Classic -sävyissä. Vakiosävyt ovat RAL 1017, RAL 3020, RAL 5012, RAL 6018 ja RAL 7036.

Tärkeää

Asennusvyvyys kaikille David City Line -laitteille (poislukien Big Rig -teline): betonivalun yläpinta maan tasalla tai max. -40 mm maan tasosta pinnoituksen tätä vaatiessa. (Kts. Perustusohje)

