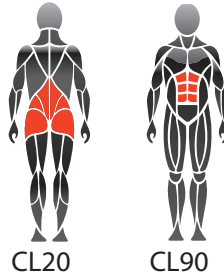
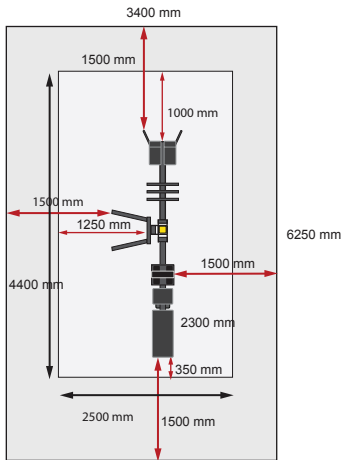


Käyttö- ja harjoitusalueet



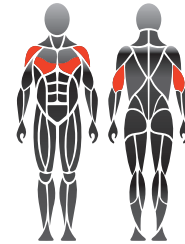
CL20



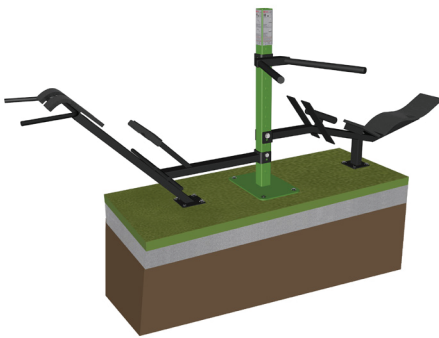
CL81



CL90



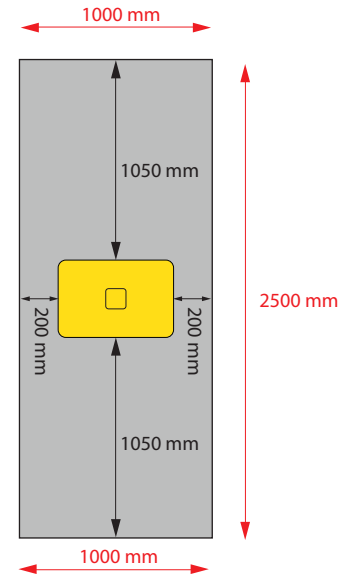
Perustusohje



1. Esim. keidonurmi tai valettava turva-alusta max. 40 mm
2. Betonivalu min. 120 mm laitteiden alle
3. Routaeriste, paksuus maapohjan mukaan

Betonivalu ja aseointi

- Pituus 2500 mm
 Leveys 1000 mm
 Paksuus 120-150 mm
- routaeristys
 - harjateräsraudoitus
 - riittävä kuivuminen ennen kiinnitystä varmistettava



Liikunta- ja urheilupaikkavälineet

Kombinaatio 7 / Selänojenus, dippi, vatsapenkki ja kiinnitystolppa

Tuotetiedot

Pituus	3840 mm
Leveys	1245 mm
Korkeus	1000 mm
Paino	97 kg (laitteen paino) 139 kg (kiinnitystolpalla)
Ikäsuositus	+ 14 v.
Käyttöalue	21,5 m ²
Perustus	pintakiinnitys betonikanteen
Standardi	EN16630
Valmistusmaa	Suomi
Metalliosat	teräsprofili
Seinämävahvuudet	4-6 mm
Pinnoitusratkaisu	Sinkki- ja pulverimaalaus

Tuotetiedot

- Tehokas ja turvallinen harjoituslaite
- Tuotteet ovat saatavilla useimmissa RAL Classic -sävyissä. Vakiosävyt ovat RAL 1017, RAL 3020, RAL 5012, RAL 6018 ja RAL 7036.

Tärkeää

Asennussyvyys kaikille David City Line -laitteille (poislukien Big Rig -teline): betonivalun yläpinta maan tasalla tai max. -40 mm maan tasosta pinnoituksen tätä vaatiessa. (Kts. Perustusohje)

