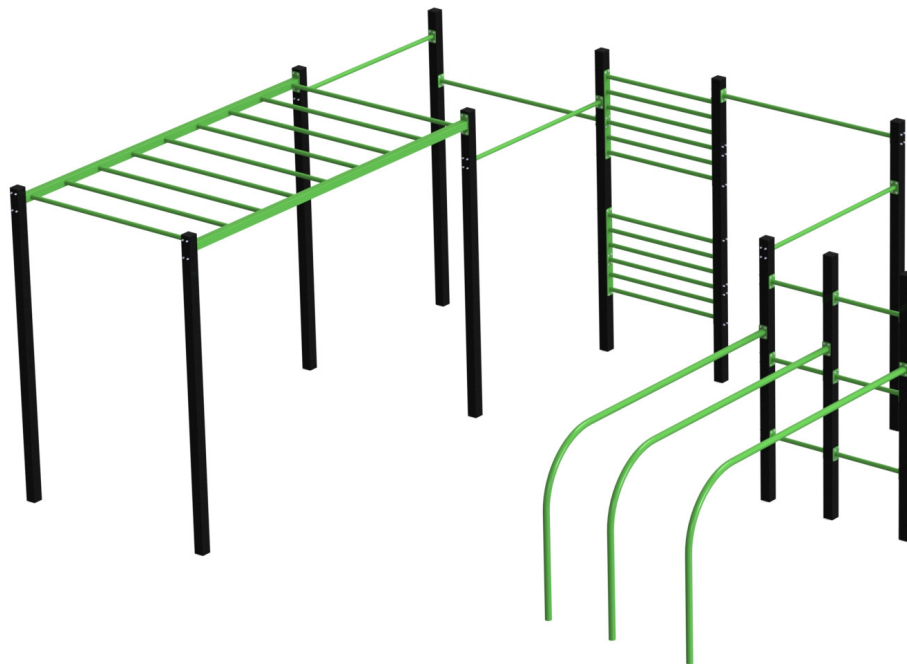




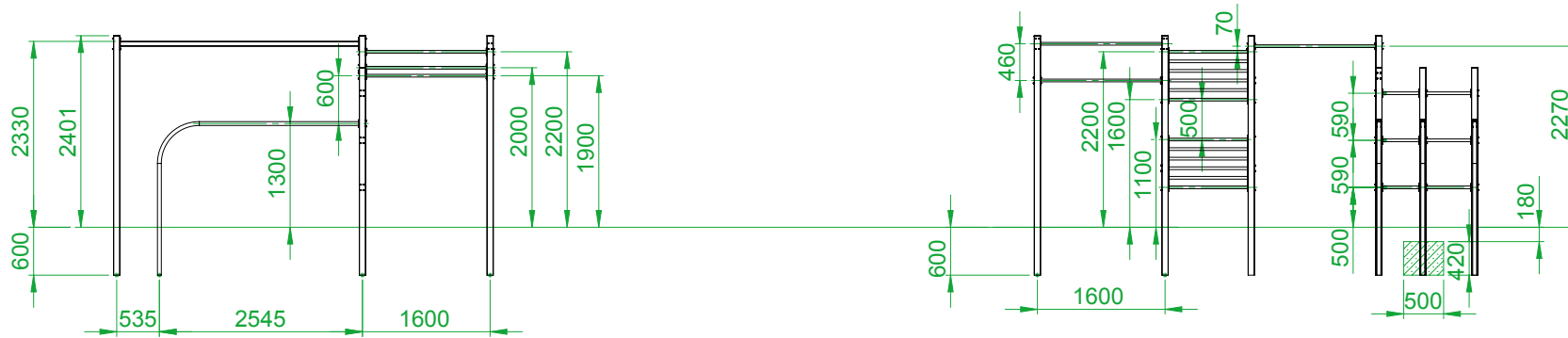
PUUHA SW002



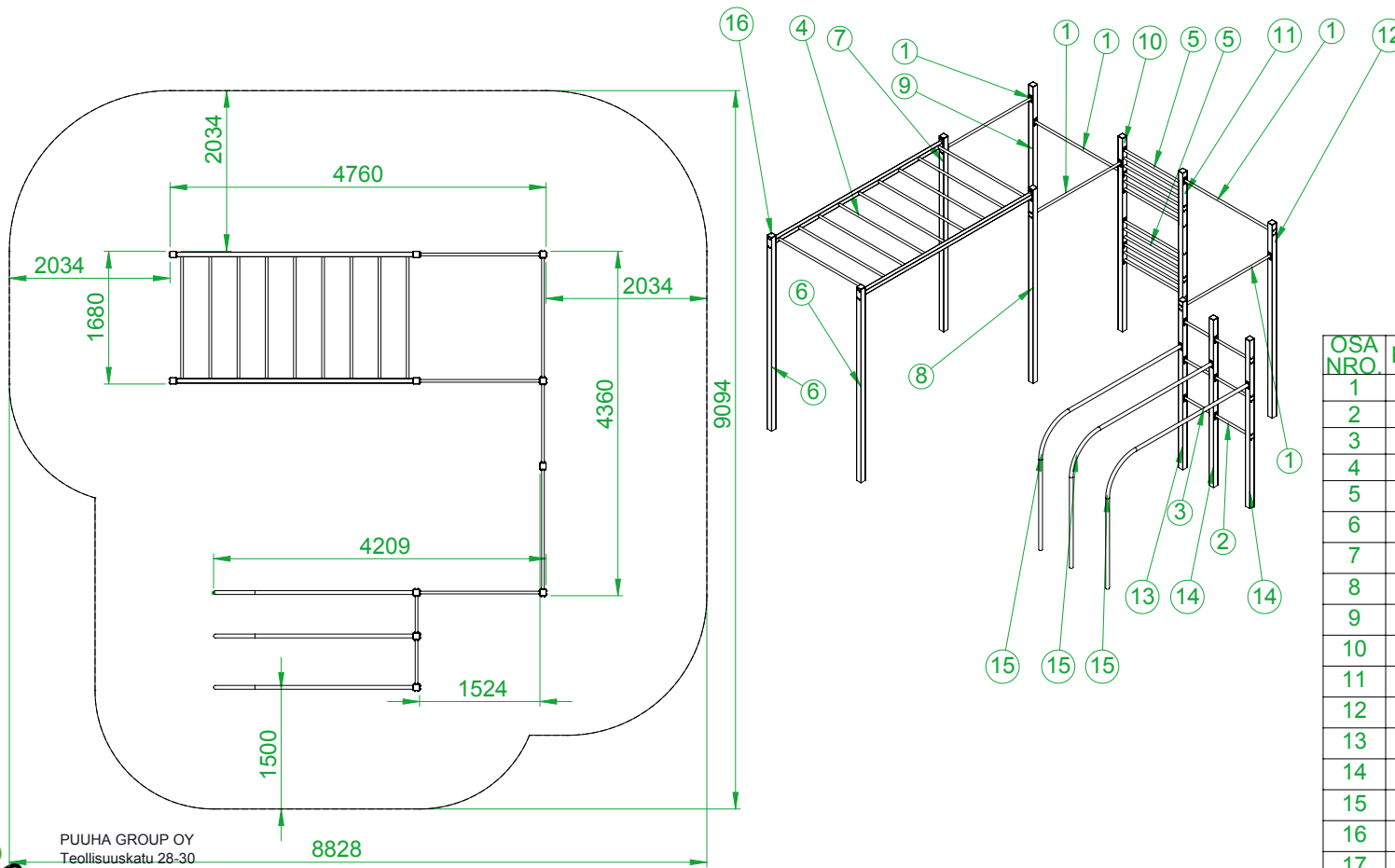
EN1176:1



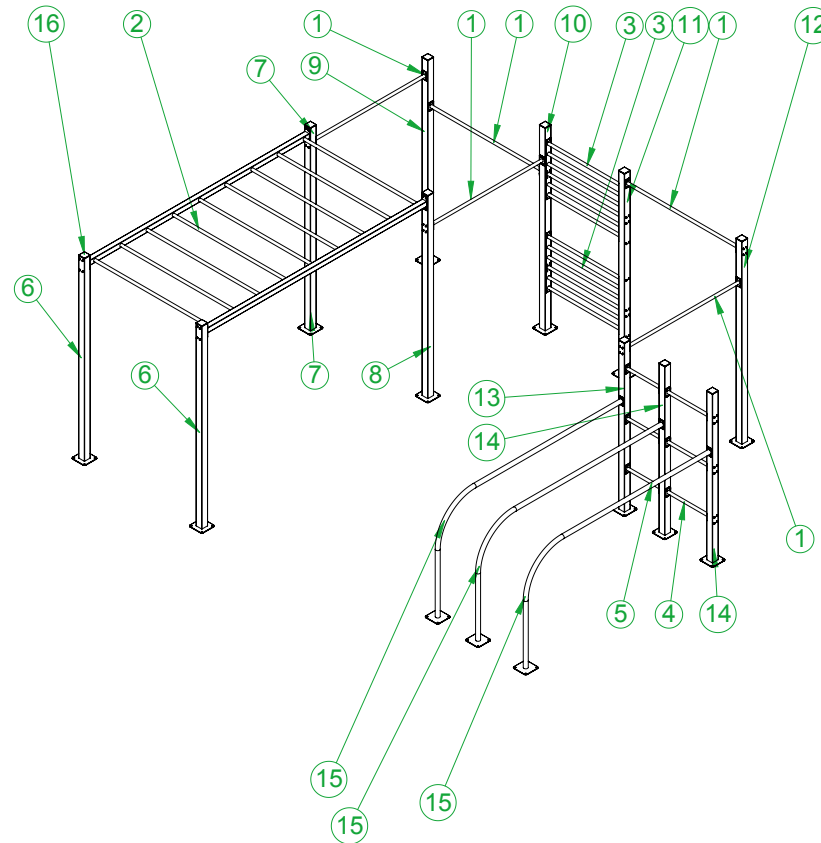
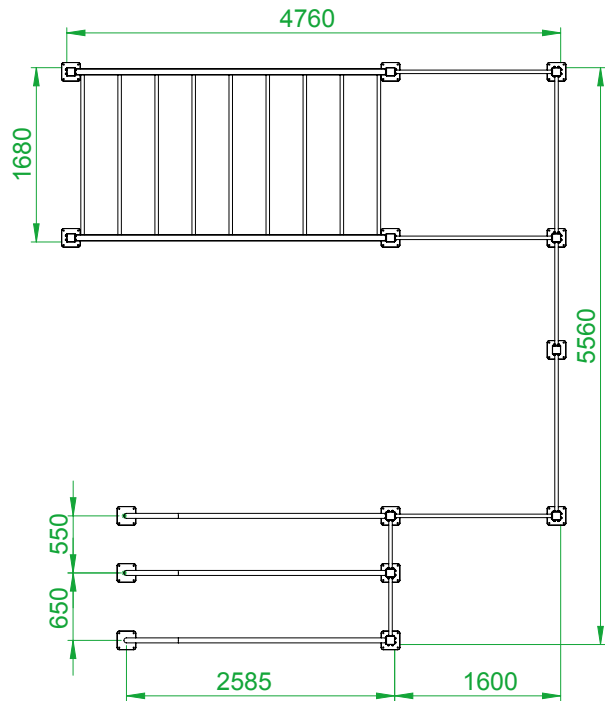
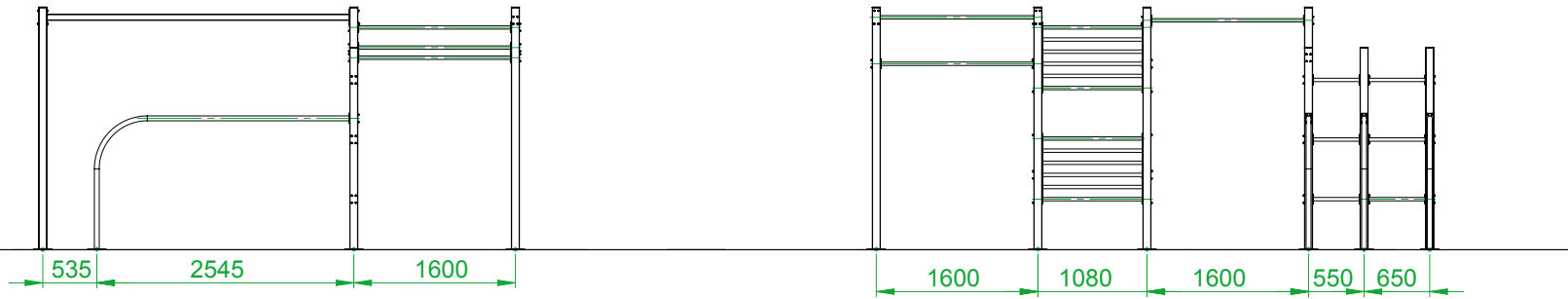
SW002



Jokaiselle tolppalle
500x500x420mm betonivalu,
jonka päälle n.100mm
kivituhkaa ja 80mm turva-
alusta.



OSA NRO.	KPL.	KUVAUS
1	5	ME805_SW_Rekkitanko
2	3	ME806_SW_Poikkiritango1
3	3	ME807_SW_Poikkiritango2
4	1	ME808_SW_Roikunta
5	2	ME809_SW_Puolapuut
6	2	ME810_SW_Tolppa1
7	1	ME811_SW_Tolppa2
8	1	ME812_SW_Tolppa3
9	1	ME813_SW_Tolppa4
10	1	ME814_SW_Tolppa5
11	1	ME815_SW_Tolppa6
12	1	ME816_SW_Tolppa7
13	1	ME817_SW_Tolppa8
14	2	ME818_SW_Tolppa9
15	3	ME819_SW_Nojapuu
16	11	MU113_Tulppa_80x80
17	108	RU253_Kuusiokoloruuvi_M8x95
18	20	RU116_Kuusiokoloruuvi_M8x100
19	128	RU252_Nyloc_hattumutteri_M8



OSA NRO.	KPL	KUVAUS
1	5	ME805_SW_Rekkitanko
2	1	ME808_SW_Roikunta
3	2	ME809_SW_Puolapuut
4	3	ME806_SW_Poikkitanko1
5	3	ME807_SW_Poikkitanko2
6	2	ME820_SW_Tolppa1_PK
7	1	ME821_SW_Tolppa2_PK
8	1	ME822_SW_Tolppa3_PK
9	1	ME823_SW_Tolppa4_PK
10	1	ME824_SW_Tolppa5_PK
11	1	ME825_SW_Tolppa6_PK
12	1	ME826_SW_Tolppa7_PK
13	1	ME827_SW_Tolppa8_PK
14	2	ME828_SW_Tolppa9_PK
15	3	ME829_SW_Nojapuu_PK
16	11	MU113_Tulppa_80x80
17	108	RU253_Kuusiokoloruuvi_M8x95
18	20	RU116_Kuusiokoloruuvi_M8x100
19	128	RU252_Nyloc_hattumutteri_M8

Street workout yksittäisen laipan ja kahden laipan kiinnitys tolppaan

RU252_Nyloc_hattumutteri_M8

RU252_Nyloc_hattumutteri_M8

RU252_Nyloc_hattumutteri_M8

RU253_Kuusiokoloruuvi_M8x95

RU116_Kuusiokoloruuvi_M8x100

RU253_Kuusiokoloruuvi_M8x95

SW_Tolppa

