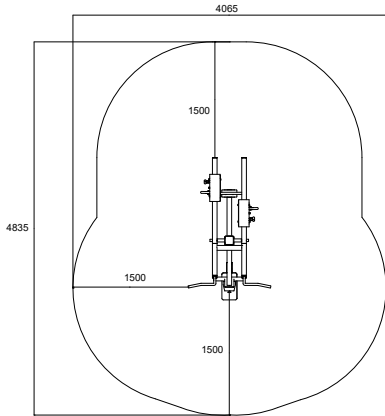
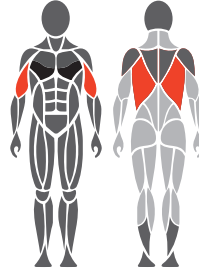
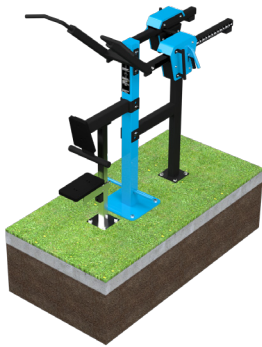
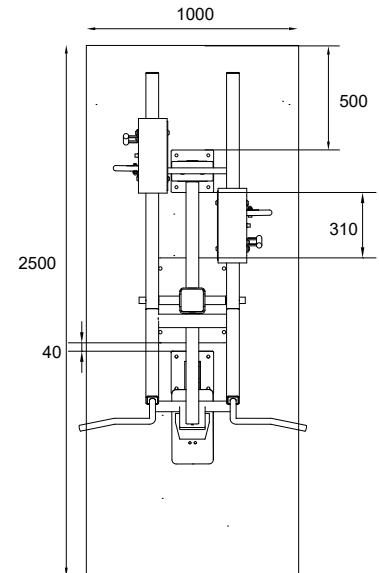


Käyttö- ja harjoitusalueet

Kohdelihakset

Perustusohje


1. Esim. keinonurmi tai valettava turvalusta max. 20 mm
2. Betonivalu min. 120 mm laitteiden alle
3. Routaeriste, paksuus maapohjan mukaan

Betonivalu ja aseointi

- Pituus 2500 mm
Leveys 1000 mm
Paksuus 120-150 mm
- Routaeristys
 - Harjateräsrudoitus
 - Riittävä kuivuminen ennen kiinnitystä varmistettava


Tuotetiedot

Pituus	1845 mm
Leveys	1070 mm
Korkeus	1820 mm
Paino	207,7 kg (1 x painoyksikkö) 251 kg (2 x painoyksikkö)
Käyttäjän pituus	+ 140 cm
Ikä	+ 14
Turva-alue	15,7 m ²
Perustus	pintakiinnitys betonikanteen
Standardi	EN16630
Valmistusmaa	Suomi
Metalliosat	Teräsprofiili
Putkirakenteet	3-6 mm
Pinnoitusratkaisu	Sinkki- ja pulverimaalaus

Lisätietoja tuotteesta

- Tehokas ja turvallinen harjoituslaite
- Säädettyä kuormitus
- Säädettyä aloituskorkeus
- Huoltovapaa liukulaakerointi
- 10-50 kg (1 x painoyksikkö)
- 20-100 kg (2 x painoyksikkö)
- Tuotteet ovat saatavilla useimmissa RAL Classic -sävyissä. Vakiosävyt ovat RAL 1017, RAL 3020, RAL 5012, RAL 6018 ja RAL 7036.

Tärkeää

Asennussyvyys kaikille David -laitteille: betonivalun yläpinta maan tasalla tai max. -20 mm maan tasosta pinnoituksen tätä vaatiessa. (Kts. Perustusohje)

