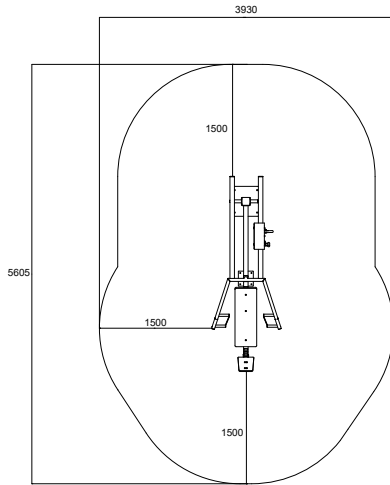
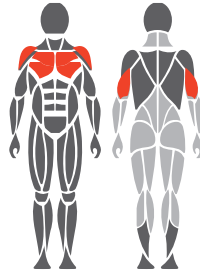


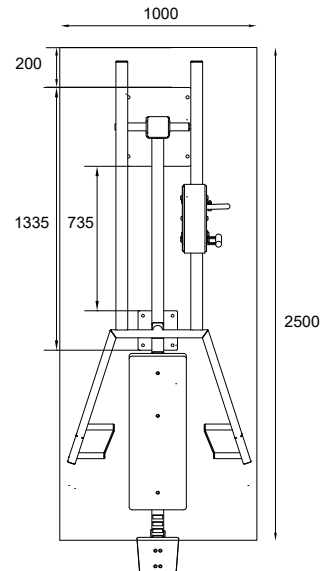
Käyttö- ja harjoitusalueet

Kohdelihakset

Perustusohje


1. Esim. keinonurmi tai valettava turvalusta max. 20 mm
2. Betonivalu min. 120 mm laitteiden alle
3. Routaeriste, paksuus maapohjan mukaan

Betonivalu ja aseointi

Pituus 2500 mm
Leveys 1000 mm
Paksuus 120-150 mm

- Routaeristys
- Harjateräsrudoitus
- Riittävä kuivuminen ennen kiinnitystä varmistettava


Tuotetiedot

Pituus	2610 mm
Leveys	930 mm
Korkeus	1430 mm
Paino	170,1 kg (1 x painoysikkö) 229,3 kg (2 x painoysikkö)
Käyttäjän pituus	+ 140 cm
Ikä	+ 14
Turva-alue	17,6 m ²
Perustus	pintakiinnitys betonikanteen
Standardi	EN16630
Valmistusmaa	Suomi
Metalliosat	Teräsprofiili
Putkirakenteet	3-6 mm
Pinnoitusratkaisu	Sinkki- ja pulverimaalaus

Lisätietoja tuotteesta

- Tehokas ja turvallinen harjoituslaite
- Säädettävä kuormitus
- Korkeussäätö istuimessa
- 2 otelevyettä / aloituskorkeutta
- Huoltovapaa liukulaakerointi
- 15-55 kg (1 x painoysikkö)
- 10-85 kg (2 x painoysikkö)
- Tuotteet ovat saatavilla useimmissa RAL Classic -sävyissä. Vakiosävyt ovat RAL 1017, RAL 3020, RAL 5012, RAL 6018 ja RAL 7036.

Tärkeää

Asennussyvyys kaikille David -laitteille: betonivalun yläpinta maan tasalla tai max. -20 mm maan tasosta pinnoituksen tätä vaatiessa. (Kts. Perustusohje)

