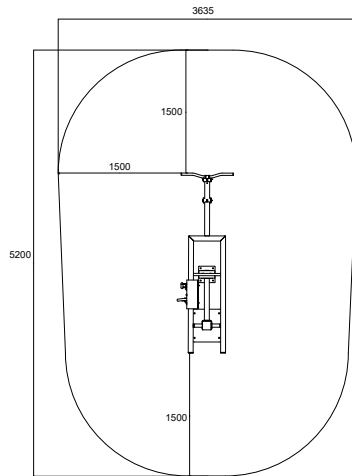
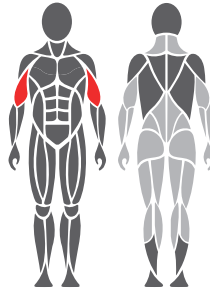


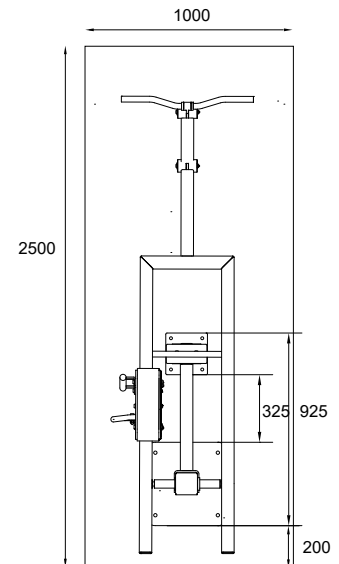
**Käyttö- ja harjoitusalueet**

**Kohdelihakset**

**Perustusohje**


1. Esim. keinonurmi tai valettava turvalusta max. 20 mm
2. Betonivalu min. 120 mm laitteiden alle
3. Routaeriste, paksuus maapohjan mukaan

**Betonivalu ja aseointi**

Pituus 2500 mm  
Leveys 1000 mm  
Paksuus 120-150 mm

- Routaeristys
- Harjateräsrudoitus
- Riittävä kuivuminen ennen kiinnitystä varmistettava


**Tuotetiedot**

Pituus	2195 mm
Leveys	675 mm
Korkeus	1430 mm
Paino	143,2 kg (1 x painoyksikkö) 202,4 kg (2 x painoyksikkö)
Käyttäjän pituus	+ 140 cm
Ikä	+ 14
Turva-alue	16,5 m <sup>2</sup>
Perustus	pintakiinnitys betonikanteen
Standardi	EN16630
Valmistusmaa	Suomi
Metalliosat	Teräsprofiili
Putkirakenteet	3-6 mm
Pinnoitusratkaisu	Sinkki- ja pulverimaalaus

**Lisätietoja tuotteesta**

- Tehokas ja turvallinen harjoituslaite
- Säädettävä kuormitus
- Säädettävä aloituskorkeus
- Huoltovapaa liukulaakerointi
- 15-47.5 kg (1 x painoyksikkö)
- 12.5-82.5 kg (2 x painoyksikkö)
- Tuotteet ovat saatavilla useimmissa RAL Classic -sävyissä. Vakiosävyt ovat RAL 1017, RAL 3020, RAL 5012, RAL 6018 ja RAL 7036.

**Tärkeää**

Asennussyvyys kaikille David-laitteille: betonivalun yläpinta maan tasalla tai max. -20 mm maan tasosta pinnoituksen tätä vaatiessa. (Kts. Perustusohje)

