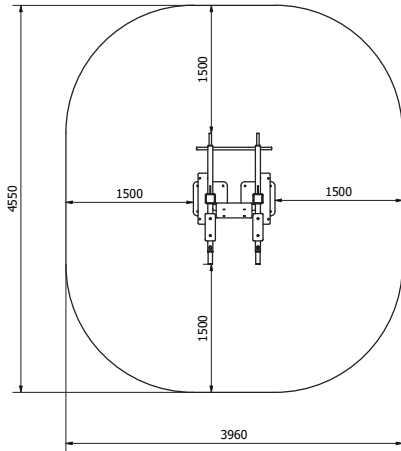
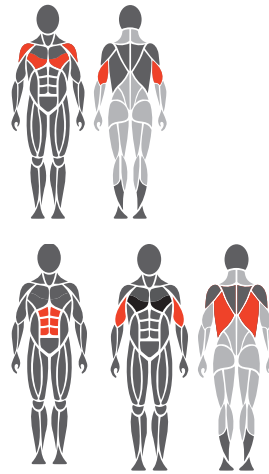
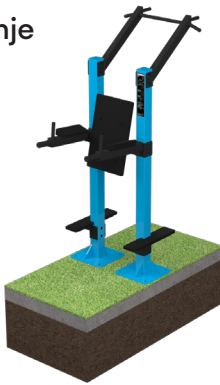


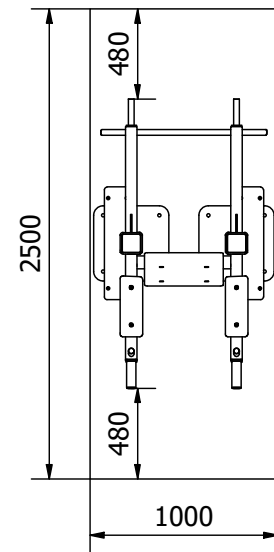
**Käyttö- ja harjoitusalueet**

**Kohdelihakset**

**Perustusohje**


1. Esim. keinsonurmi tai valettava turvalusta max. 20 mm
2. Betonivalu min. 120 mm laitteiden alle
3. Routaeriste, paksuus maapohjan mukaan

**Betonivalu ja asemointi**

Pituus 2500 mm  
Leveys 1000 mm  
Paksuus 120-150 mm

- Routaeristys
- Harjateräsrudoitus
- Riittävä kuivuminen ennen kiinnitystä varmistettava


**Tuotetiedot**

Pituus	1540 mm
Leveys	960 mm
Korkeus	2335 mm
Paino	167 kg
Käyttäjän pituus	+ 140 cm
Ikä	+ 14
Turva-alue	16 m <sup>2</sup>
Perustus	pintakiinnitys betonikanteen
Standardi	EN16630
Valmistusmaa	Suomi
Metalliosat	Teräsprofiili
Putkirakenteet	3-6 mm
Pinnoitusratkaisu	Sinkki- ja pulverimaalaus

**Lisätietoja tuotteesta**

- Tehokas ja turvallinen harjoitteluväline
- Tuotteet ovat saatavilla useimmissa RAL Classic -sävyissä. Vakiosävyt ovat RAL 1017, RAL 3020, RAL 5012, RAL 6018 ja RAL 7036.

**Tärkeää**

Asennussyvyys kaikille David-laitteille: betonivalun yläpinta maan tasalla tai max. -20 mm maan tasosta pinnoituksen tätä vaatiessa. (Kts. Perustusohje) Max.putoamiskorkeus 2260mm. Tiettyjen sääntöjen mukaan välineelle määritetty arvo, jota vastaava iskunvaimennus vaaditaan välineen alustalta

