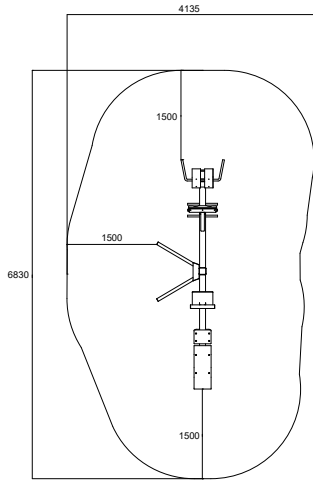
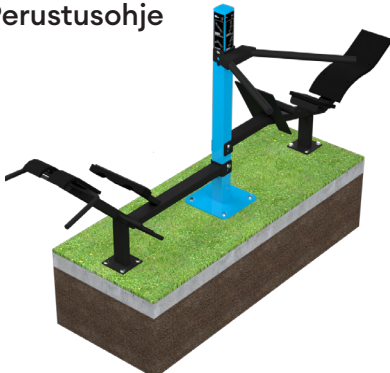


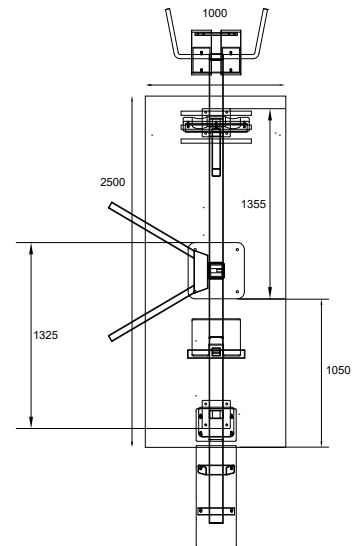
Käyttö- ja harjoitusalueet

Kohdelihakset

Perustusohje


1. Esim. keinonurmi tai valettava turvalusta max. 20 mm
2. Betonivalu min. 120 mm laitteiden alle
3. Routaeriste, paksuus maapohjan mukaan

Betonivalu ja asemointi

- Pituus 2500 mm
Leveys 1000 mm
Paksuus 120-150 mm
- Routaeristys
 - Harjateräsrudoitus
 - Riittävä kuivuminen ennen kiinnitystä varmistettava


Tuotetiedot

Pituus	3830 mm
Leveys	1135 mm
Korkeus	1430 mm
Paino	141,2 kg
Käyttäjän pituus	+ 140 cm
Ikä	+ 14
Turva-alue	23,3 m ²
Perustus	pintakiinnitys betonikanteen
Standardi	EN16630
Valmistusmaa	Suomi
Metalliosat	Teräsprofiili
Putkirakenteet	3-6 mm
Pinnoitusratkaisu	Sinkki- ja pulverimaalaus

Lisätietoja tuotteesta

- Tehokas ja turvallinen harjoituslaite
- Tuote koostuu seuraavista laitteista: Selänojenus, dippi, vatsapenkki ja kiinnitystolppa
- Tuotteet ovat saatavilla useimmissa RAL Classic -sävyissä. Vakiosävyt ovat RAL 1017, RAL 3020, RAL 5012, RAL 6018 ja RAL 7036.

Tärkeää

Asennussyvyys kaikille David -laitteille: betonivalun yläpinta maan tasalla tai max. -20 mm maan tasosta pinnoituksen tätä vaatiessa. (Kts. Perustusohje)

