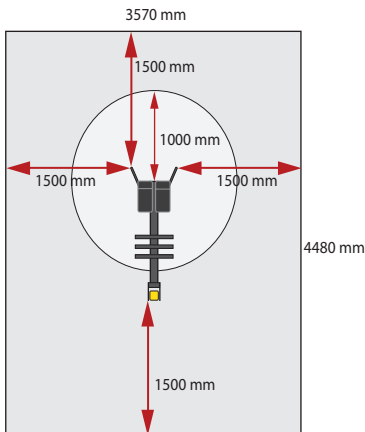
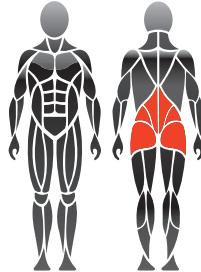


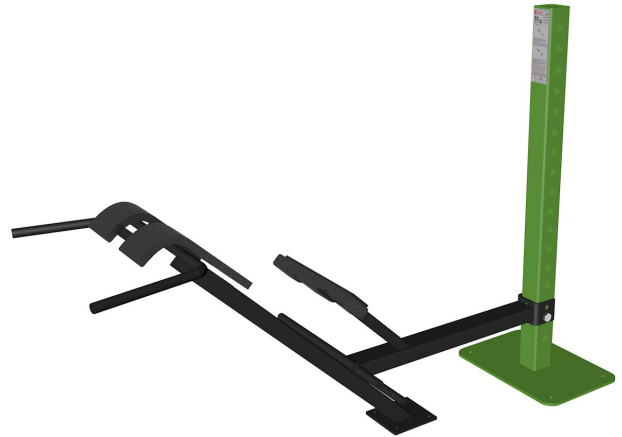
### Käyttö- ja harjoitusalueet



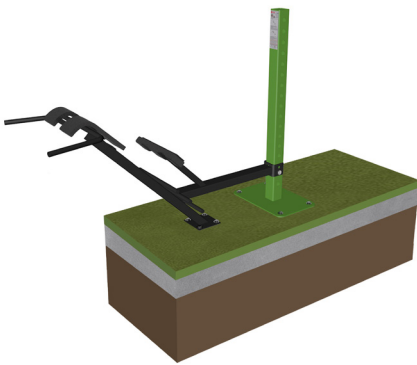
### Video



### Kohdelihakset



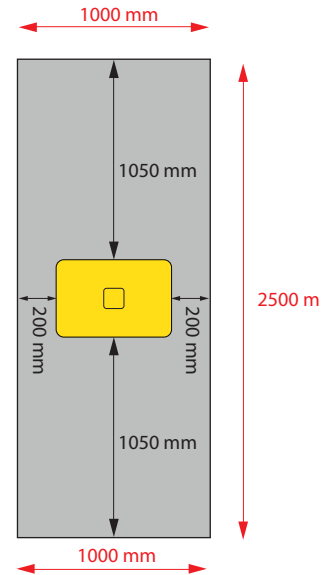
### Perustusohje



1. Esim. keinonurmi tai valettava turva-alusta max. 20 mm
2. Betonivalu min. 120 mm laitteiden alle
3. Routaeriste, paksuus maapohjan mukaan

### Betonivalu ja asemointi

- Pituus 2500 mm  
Leveys 1000 mm  
Paksuus 120-150 mm
- routaeristys
  - harjateräsraudoitus
  - riittävä kuivuminen ennen kiinnitystä varmistettava



## Liikunta- ja urheilupaikkavälineet CL20 Selänojenus

### Tuotetiedot

Pituus	1960 mm
Leveys	750 mm
Korkeus	1000 mm
Paino	49 kg (laitteen paino) 91 kg (kiinnitystolpalla)
Ikäsuositus	+ 14 v.
Käyttöalue	16 m <sup>2</sup>
Perustus	pintakiinnitys betonikanteen
Standardi	EN16630
Valmistusmaa	Suomi
Metalliosat	teräsprofiili
Seinä vahvuudet	4-6 mm
Pinnoitusratkaisu	Sinkki- ja pulverimaalaus

### Tuotetiedot

- Tehokas ja turvallinen harjoituslaite
- Jalkatuki - 3 korkeutta
- Tuotteet ovat saatavilla useimmissa RAL Classic -sävyissä. Vakiosävyt ovat RAL 1017, RAL 3020, RAL 5012, RAL 6018 ja RAL 7036.

### Tärkeää

Asennussyvyys kaikille David City Line -laitteille (pois lukien Big Rig -teline): betonivalun yläpinta maan tasalla tai max. -20 mm maan tasosta pinnoituksen tätä vaatiessa. (Kts. Perustusohje)

