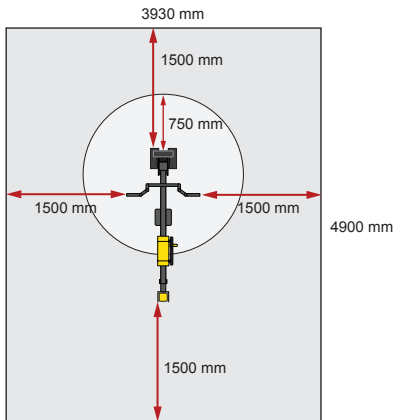
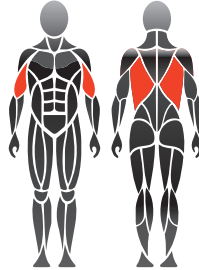


Käyttö- ja harjoitusalueet



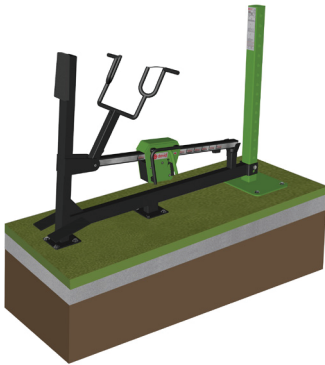
Video



Kohdelihakset



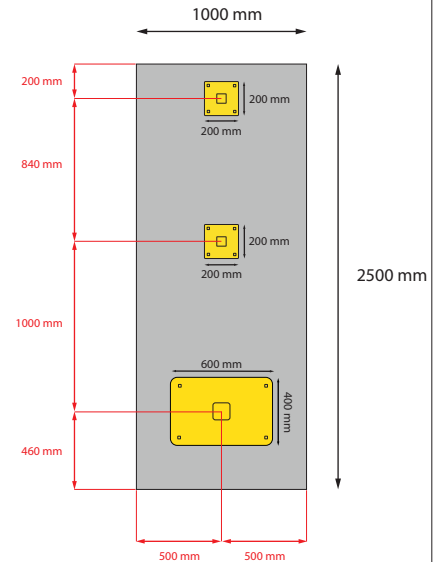
Perustusohje



1. Esim. keidonurmi tai valettava turva-alusta max. 40 mm
2. Betonivalu min. 120 mm laitteiden alle
3. Routaeriste, paksuus maapohjan mukaan

Betonivalu ja asemointi

- Pituus 2500 mm
Leveys 1000 mm
Paksuus 120-150 mm
- routaeristys
 - harjateräsraudoitus
 - riittävä kuivuminen ennen kiinnitystä varmistettava



Liikunta- ja urheilupaikkavälineet

CL23 Vaakasoutu

Tuotetiedot

| | |
|-------------------|------------------------------|
| Pituus | 1930 mm |
| Leveys | 920 mm |
| Korkeus | 1120 mm |
| Paino | 158 kg (1 x painoyskikko) |
| Ikäsuositus | + 14 v. |
| Käyttöalue | 19,5 m ² |
| Perustus | pintakiinnitys betonikanteen |
| Standardi | EN16630 |
| Valmistusmaa | Suomi |
| Metalliosat | teräsprofiili |
| Seinäjävahvuudet | 4-6 mm |
| Pinnoitusratkaisu | Sinkki- ja pulverimaalaus |

Tuotetiedot

- Tehokas ja turvallinen harjoituslaite
- Säädettävä kuormitus
- 3 eri käsiotetta
- Huoltovapaa liukulaakerointi
- 20 - 70 kg (1 x painoyskikko)
- Tuotteet ovat saatavilla useimmissa RAL Classic -sävyissä. Vakiosävyt ovat RAL 1017, RAL 3020, RAL 5012, RAL 6018 ja RAL 7036.

Tärkeää

Asennusvyvyys kaikille David City Line -laitteille (poislukien Big Rig -teline): betonivalun yläpinta maan tasalla tai max. -40 mm maan tasosta pinnoituksen tätä vaatiessa. (Kts. Perustusohje)

